

令和元年度

市 税 概 要



岡山県新見市

市民憲章

わたしたちは、豊かな自然と歴史と文化に育まれた郷土を愛し、

誇りと責任を持って、輝く新見市を創るため市民憲章を定めます。

に こにこと ほほえみ集う 人のまち
い にしえの 心とロマン 伝えよう
み らいへと 光れ振興 日本一



新見市マスコットキャラクター「にーみん」

令和元年度 市税概要

目次

| | |
|-----------------------------|-------|
| 1. 新見市の概要 | 1 |
| 2. 税務行政機構等 (1)行政機構図 | 2 |
| (2)税務課の事務分掌 (3)税務職員数 | 3 |
| 3. 徴税費に関する調 | 4 |
| 4. 一般会計年度別決算状況 | 5~8 |
| 5. 市税収入状況 | 9~10 |
| 6. 課 税 | |
| (1) 市民税 | |
| ① 個人市民税 ② 個人市民税所得者区分別課税状況 | 11 |
| ③ 所得金額の段階別個人市民税所得割額等 | 12 |
| ④ 法人市民税 | 13 |
| (2) 固定資産税等 | |
| ① 固定資産税、交付金、都市計画税 | 14 |
| ② 固定資産税納税義務者数 | 14 |
| ③ 土地に関する概要調書 | 15 |
| ④ 家屋に関する概要調書 | 16 |
| ⑤ 償却資産に関する概要調書 | 17 |
| ⑥ 国有資産等所在市町村交付金 | 18 |
| (3) 軽自動車税 | 18 |
| (4) 市たばこ税 (5) 鉱産税 | 19 |
| (6) 特別土地保有税 (7) 入湯税 | 19 |
| 7. 徴収の状況 | |
| (1) 前納報奨金 (2) 不納欠損額 | 20 |
| (3) 財産差押の状況 (4) 差押えに伴う収納の状況 | 21 |
| 8. 口座振替利用状況 | 22 |
| 9. 証明事務等に関する調 | |
| (1) 証明等取扱件数 (2) 証明等手数料 | 23 |
| 10. 国民健康保険事業 | 24 |
| 11. 税率の変遷 | 25~26 |

1. 新見市の概要

| 年 | 人口 | 世帯数 | 人口密度 | 1世帯当たり人員 |
|----|--------|--------|------|----------|
| 27 | 31,690 | 12,948 | 39.9 | 2.45 |
| 28 | 31,098 | 12,889 | 39.2 | 2.41 |
| 29 | 30,583 | 12,857 | 38.6 | 2.38 |
| 30 | 29,953 | 12,765 | 37.8 | 2.35 |
| 31 | 29,286 | 12,677 | 36.9 | 2.31 |

(3月末日現在)

●面積 793.29km²

●市の位置

東端 東経133度37分18秒
 西端 東経133度16分00秒
 南端 北緯34度51分22秒
 北端 北緯35度11分35秒

●新見市役所

岡山県新見市新見310番地3

〒718-8501 電話(0867)72-6111

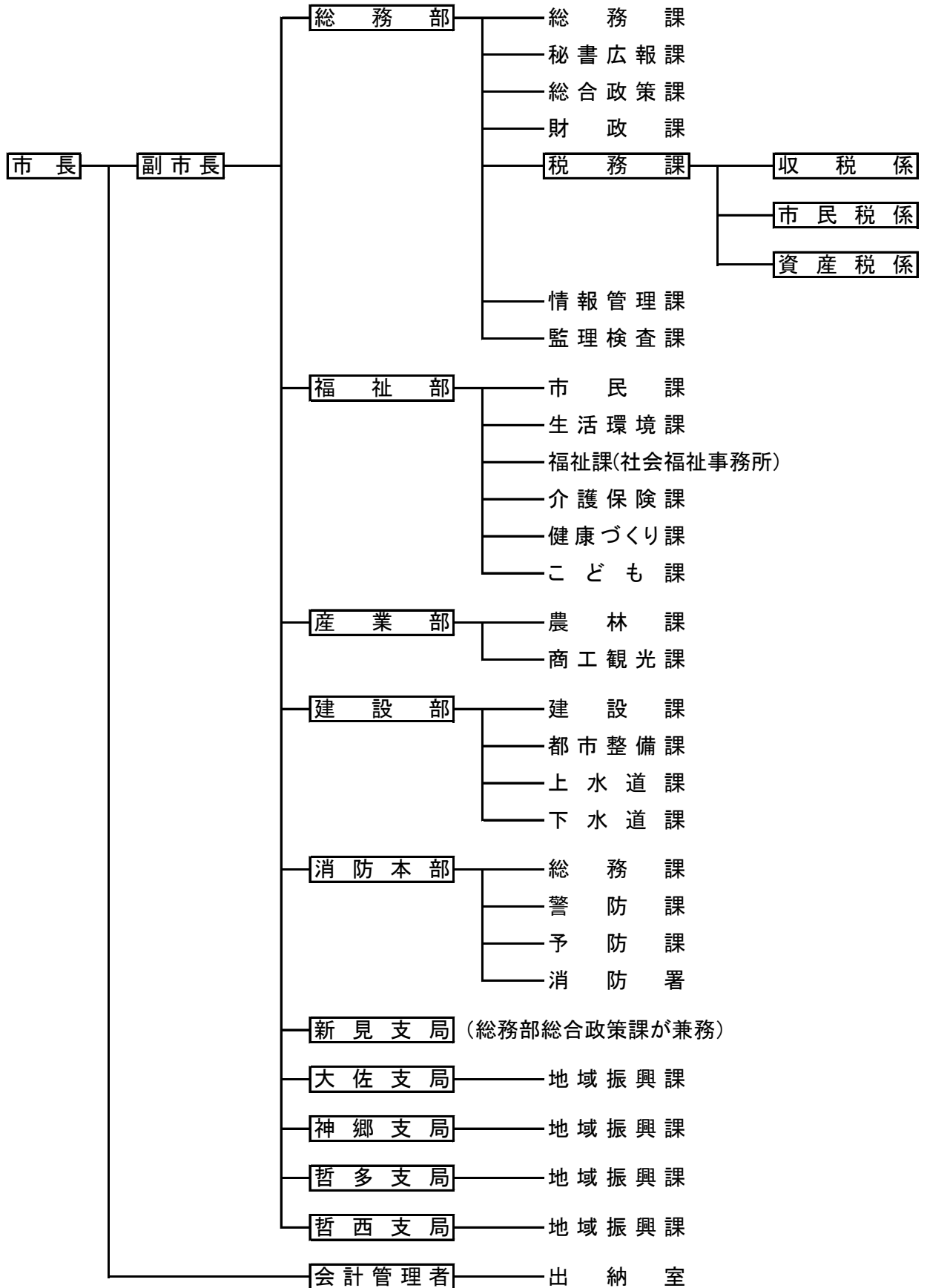
税務課直通(0867)72-6116, 6117

●新見市の位置



2. 税務行政機構等(平成31年4月1日現在)

(1) 行政機構図



(2) 税務課の事務分掌

| 係名 | 事務分掌 |
|------|--|
| 収税係 | 1. 市税の収入整理に関する事。 2. 納税奨励・徴収・滞納整理に関する事。 3. 税務統計に関する事。 4. 税務課庶務に関する事。 |
| 市民税係 | 1. 市県民税・国民健康保険税・軽自動車税の賦課に関する事。 2. 特別徴収事務に関する事。 3. 法人市民税の申告納付に関する事。 4. 市たばこ税・鉱産税・入湯税に関する事。 5. 諸証明に関する事。 |
| 資産税係 | 1. 固定資産税・都市計画税の賦課に関する事。 2. 固定資産の評価及び土地・家屋・償却資産関係台帳に関する事。 3. 国有資産等所在市町村交付金及び納付金に関する事。 |

(3) 税務職員数(平成31年4月1日現在)

| 所属 | 部長 | 次長 | 参与 | 課 | 課長 | 参事 | 課長補佐 | 主幹 | 係名 | 係長 | 主査主任 | 主事主事補 | 計 |
|-----|----|----|----|-----|----|----|------|----|------|--------|------|-------|-------|
| 総務部 | 1 | 1 | | 税務課 | 1 | | | 1 | 収税係 | 主幹兼務 | 2(1) | 3(1) | 6(2) |
| | | | | | | | | | 市民税係 | 1 | 2(2) | 3(1) | 6(3) |
| | | | | | | | | 1 | 資産税係 | 課長補佐兼務 | 1 | 3(2) | 6(2) |
| 計 | 1 | 1 | 0 | | 1 | 0 | 1 | 2 | | 1 | 5(3) | 9(4) | 18(7) |

※()内は女性職員

3. 徴税費に関する調

(単位:千円、%、人)

| 区分 | | 年度 | 26 | 27 | 28 | 29 | 30 |
|--------------------|--------|---------|-----------|-----------|-----------|-----------|-----------|
| | | | | | | | |
| 収入額 | ①市 税 | | 3,490,599 | 3,448,674 | 3,452,584 | 3,528,360 | 3,521,466 |
| | ②個人県民税 | | 716,797 | 708,443 | 711,121 | 732,001 | 732,312 |
| | ③合計 | | 4,207,396 | 4,157,117 | 4,163,705 | 4,260,361 | 4,253,778 |
| 徴税費 | ④人件費 | | 101,198 | 100,216 | 96,851 | 96,624 | 99,847 |
| | ⑤物件費 | | 12,908 | 14,640 | 22,970 | 15,225 | 15,779 |
| | ⑥諸費 | | 9,103 | 26,237 | 11,461 | 7,289 | 13,094 |
| | ⑦合計 | | 123,209 | 141,093 | 131,282 | 119,138 | 128,720 |
| 県民税 | ⑧通知書分類 | 納税義務者数割 | 43,890 | 43,194 | 43,437 | 43,248 | 43,423 |
| | ⑨徴収額分類 | | 1,191 | 1,457 | 1,431 | 1,136 | 1,542 |
| | ⑩合計 | | 45,081 | 44,651 | 44,868 | 44,384 | 44,965 |
| ⑪ ⑦－⑩ | | | 78,128 | 96,442 | 86,414 | 74,754 | 83,755 |
| 徴税費の 税収対比 | ⑦／③ | | 2.9% | 3.4% | 3.2% | 2.8% | 3.0% |
| | ⑪／① | | 2.2% | 2.8% | 2.5% | 2.1% | 2.4% |
| 徴税職員数 | 吏員 | | 20 | 20 | 20 | 20 | 21 |
| | その他 | | 0 | 0 | 0 | 0 | 0 |
| | ⑫計 | | 20 | 20 | 20 | 20 | 21 |
| 職員1人当たりの 人件費④／⑫ | | | 5,060 | 5,011 | 4,843 | 4,831 | 4,755 |

4. 一般会計年度別決算状況

歳入

| 区分 | 年度 区分 | 26 | | | 27 | | |
|-------------|----------|------------|-------|-------|------------|-------|-------|
| | | 決算額 | 構成比 | 前年比 | 決算額 | 構成比 | 前年比 |
| 市 | 税 | 3,490,599 | 13.7 | 102.3 | 3,448,674 | 13.3 | 98.8 |
| 地方譲与 | 税 | 269,778 | 1.1 | 95.2 | 285,982 | 1.1 | 106.0 |
| 利子割交付金 | | 7,430 | 0.0 | 92.5 | 7,228 | 0.0 | 97.3 |
| 配当割交付金 | | 31,129 | 0.1 | 219.0 | 21,645 | 0.1 | 69.5 |
| 株式等譲渡所得割交付金 | | 16,517 | 0.1 | 83.3 | 19,701 | 0.1 | 119.3 |
| 地方消費税交付金 | | 358,623 | 1.4 | 122.3 | 618,971 | 2.4 | 172.6 |
| ゴルフ場利用税交付金 | | 0 | 0.0 | 0.0 | 0 | 0.0 | 0.0 |
| 自動車取得税交付金 | | 28,446 | 0.1 | 40.6 | 49,222 | 0.2 | 173.0 |
| 地方特例交付金 | | 8,608 | 0.0 | 88.1 | 8,495 | 0.0 | 98.7 |
| 地方交付税 | | 13,335,644 | 52.3 | 97.9 | 13,028,483 | 50.2 | 97.7 |
| 交通安全対策特別交付金 | | 7,457 | 0.0 | 86.5 | 7,694 | 0.0 | 103.2 |
| 分担金及び負担金 | | 168,172 | 0.7 | 108.3 | 127,348 | 0.5 | 75.7 |
| 使用料及び手数料 | | 224,271 | 0.9 | 95.7 | 226,504 | 0.9 | 101.0 |
| 国庫支出金 | | 2,059,566 | 8.1 | 103.4 | 1,969,400 | 7.5 | 95.6 |
| 県支出金 | | 904,305 | 3.5 | 93.5 | 962,903 | 3.7 | 106.5 |
| 財産収入 | | 100,593 | 0.4 | 76.8 | 123,332 | 0.5 | 122.6 |
| 寄付金 | | 36,701 | 0.1 | 35.4 | 44,245 | 0.2 | 120.6 |
| 繰入金 | | 145,987 | 0.6 | 73.2 | 250,046 | 1.0 | 171.3 |
| 繰越金 | | 1,185,950 | 4.6 | 98.1 | 1,126,337 | 4.3 | 95.0 |
| 諸収入 | | 305,011 | 1.2 | 116.2 | 246,922 | 1.0 | 81.0 |
| 市債 | | 2,837,938 | 11.1 | 118.5 | 3,382,838 | 13.0 | 119.2 |
| 計 | | 25,522,725 | 100.0 | 100.5 | 25,955,970 | 100.0 | 101.7 |
| 自主財源の計 | | 5,657,284 | 22.2 | 99.1 | 5,593,408 | 21.5 | 98.9 |

(単位:千円、%)

| 28 | | | 29 | | | 30 | | |
|------------|-------|-------|------------|-------|-------|------------|-------|-------|
| 決算額 | 構成比 | 前年比 | 決算額 | 構成比 | 前年比 | 決算額 | 構成比 | 前年比 |
| 3,452,584 | 13.2 | 100.1 | 3,528,360 | 13.6 | 102.2 | 3,521,466 | 13.1 | 99.8 |
| 282,671 | 1.1 | 98.8 | 283,444 | 1.1 | 100.3 | 285,942 | 1.1 | 100.9 |
| 3,407 | 0.0 | 47.1 | 6,668 | 0.0 | 195.7 | 6,323 | 0.0 | 94.8 |
| 12,187 | 0.0 | 56.3 | 17,298 | 0.1 | 141.9 | 13,072 | 0.0 | 75.6 |
| 8,002 | 0.0 | 40.6 | 16,599 | 0.1 | 207.4 | 10,558 | 0.1 | 63.6 |
| 536,660 | 2.1 | 86.7 | 546,061 | 2.1 | 101.8 | 557,386 | 2.1 | 102.1 |
| 0 | 0.0 | 0.0 | 0 | 0.0 | 0.0 | 0 | 0.0 | 0.0 |
| 58,342 | 0.2 | 118.5 | 73,481 | 0.3 | 125.9 | 83,576 | 0.3 | 113.7 |
| 9,474 | 0.0 | 111.5 | 8,768 | 0.0 | 92.5 | 10,093 | 0.1 | 115.1 |
| 12,475,000 | 47.8 | 95.8 | 11,710,246 | 45.3 | 93.9 | 11,738,447 | 43.7 | 100.2 |
| 6,917 | 0.0 | 89.9 | 6,191 | 0.0 | 89.5 | 5,359 | 0.0 | 86.6 |
| 114,523 | 0.4 | 89.9 | 121,260 | 0.5 | 105.9 | 126,274 | 0.5 | 104.1 |
| 221,949 | 0.8 | 98.0 | 218,380 | 0.8 | 98.4 | 218,889 | 0.8 | 100.2 |
| 1,815,748 | 7.0 | 92.2 | 1,607,314 | 6.2 | 88.5 | 1,539,140 | 5.7 | 95.8 |
| 939,834 | 3.6 | 97.6 | 897,748 | 3.5 | 95.5 | 993,000 | 3.7 | 110.6 |
| 139,374 | 0.5 | 113.0 | 213,831 | 0.8 | 153.4 | 172,370 | 0.6 | 80.6 |
| 41,230 | 0.2 | 93.2 | 132,735 | 0.5 | 321.9 | 157,025 | 0.6 | 118.3 |
| 1,377,860 | 5.3 | 551.0 | 1,449,282 | 5.6 | 105.2 | 2,668,550 | 9.9 | 184.1 |
| 1,202,045 | 4.6 | 106.7 | 1,197,967 | 4.6 | 99.7 | 853,632 | 3.2 | 71.3 |
| 275,415 | 1.1 | 111.5 | 308,923 | 1.2 | 112.2 | 347,407 | 1.3 | 112.5 |
| 3,146,674 | 12.1 | 93.0 | 3,533,226 | 13.7 | 112.3 | 3,547,324 | 13.2 | 100.4 |
| 26,119,896 | 100.0 | 100.6 | 25,877,782 | 100.0 | 99.1 | 26,855,833 | 100.0 | 103.8 |
| 6,824,980 | 26.1 | 122.0 | 7,170,738 | 27.7 | 105.1 | 8,065,613 | 30.0 | 112.5 |

歳出

| 区分 | 年度 区分 | 26 | | | 27 | | |
|-------------|----------|------------|-------|-------|------------|-------|-------|
| | | 決算額 | 構成比 | 前年比 | 決算額 | 構成比 | 前年比 |
| 議 会 費 | | 180,336 | 0.8 | 98.1 | 189,905 | 0.8 | 105.3 |
| 総 務 費 | | 3,347,849 | 14.1 | 109.0 | 3,836,415 | 16.1 | 114.6 |
| (内 徴 税 費) | | 123,209 | 0.5 | 78.5 | 141,093 | 0.6 | 114.5 |
| 民 生 費 | | 5,041,268 | 21.2 | 99.8 | 5,299,199 | 22.2 | 105.1 |
| 衛 生 費 | | 1,893,462 | 8.0 | 105.6 | 2,364,071 | 9.9 | 124.9 |
| 労 働 費 | | 44,702 | 0.2 | 91.5 | 44,099 | 0.2 | 98.7 |
| 農 林 水 産 業 費 | | 716,380 | 3.0 | 88.0 | 843,740 | 3.5 | 117.8 |
| 商 工 費 | | 297,816 | 1.3 | 91.1 | 412,807 | 1.7 | 138.6 |
| 土 木 費 | | 3,323,293 | 14.0 | 70.7 | 2,927,763 | 12.3 | 88.1 |
| 消 防 費 | | 1,105,030 | 4.7 | 126.8 | 739,423 | 3.1 | 66.9 |
| 教 育 費 | | 2,006,355 | 8.5 | 71.4 | 2,165,895 | 9.1 | 108.0 |
| 災 害 復 旧 費 | | 54,711 | 0.2 | 46.8 | 9,389 | 0.1 | 17.2 |
| 公 債 費 | | 5,159,517 | 21.7 | 91.7 | 4,350,113 | 18.2 | 84.3 |
| 諸 支 出 金 | | 545,669 | 2.3 | 100.3 | 661,106 | 2.8 | 121.2 |
| 計 | | 23,716,388 | 100.0 | 91.4 | 23,843,925 | 100.0 | 100.5 |

(単位:千円、%)

| 28 | | | 29 | | | 30 | | |
|------------|-------|-------|------------|-------|-------|------------|-------|----------|
| 決算額 | 構成比 | 前年比 | 決算額 | 構成比 | 前年比 | 決算額 | 構成比 | 前年比 |
| 165,808 | 0.7 | 91.7 | 170,562 | 0.7 | 102.9 | 180,215 | 0.7 | 105.7 |
| 4,028,645 | 16.7 | 127.6 | 6,091,244 | 25.1 | 151.2 | 3,674,494 | 15.1 | 60.3 |
| 131,282 | 0.5 | 91.1 | 119,138 | 0.5 | 90.7 | 128,720 | 0.5 | 108.0 |
| 5,459,614 | 22.6 | 114.3 | 5,162,685 | 21.2 | 94.6 | 5,040,323 | 21.2 | 97.6 |
| 1,785,481 | 7.4 | 82.6 | 1,079,995 | 4.4 | 60.5 | 1,395,504 | 5.7 | 129.2 |
| 59,609 | 0.3 | 134.9 | 45,997 | 0.2 | 77.2 | 53,058 | 0.2 | 115.4 |
| 893,455 | 3.7 | 114.5 | 844,264 | 3.5 | 94.5 | 869,587 | 3.5 | 103.0 |
| 259,690 | 1.1 | 113.4 | 279,953 | 1.2 | 107.8 | 547,740 | 2.2 | 195.7 |
| 3,181,073 | 13.2 | 105.6 | 3,347,750 | 13.8 | 105.2 | 3,215,773 | 13.2 | 96.1 |
| 710,457 | 2.9 | 72.1 | 768,107 | 3.2 | 108.1 | 790,700 | 3.2 | 102.9 |
| 2,394,207 | 9.9 | 130.8 | 1,727,423 | 7.1 | 72.2 | 2,327,894 | 9.5 | 134.8 |
| 4,546 | 0.0 | 4.5 | 1,513 | 0.0 | 33.3 | 970,586 | 4.0 | 64,149.8 |
| 4,619,350 | 19.2 | 85.2 | 4,157,683 | 17.1 | 90.0 | 4,063,090 | 16.7 | 97.7 |
| 549,994 | 2.3 | 105.1 | 616,974 | 2.5 | 112.2 | 1,170,429 | 4.8 | 189.7 |
| 24,111,929 | 100.0 | 103.9 | 24,294,150 | 100.0 | 100.8 | 24,299,393 | 100.0 | 100.0 |

5. 市税収入状況

| 年度 区分 | 26 | | | 27 | | |
|---------------|-----------|-----------|-------|-----------|-----------|-------|
| | 調定額 | 収入額 | 収納率 | 調定額 | 収入額 | 収納率 |
| 市 民 税 | 1,325,660 | 1,313,276 | 99.1 | 1,307,947 | 1,294,034 | 98.9 |
| 個 人 | 1,087,183 | 1,075,973 | 99.0 | 1,074,031 | 1,061,946 | 98.9 |
| 法 人 | 238,477 | 237,303 | 99.5 | 233,916 | 232,088 | 99.2 |
| 固 定 資 産 税 | 1,793,201 | 1,764,631 | 98.4 | 1,767,131 | 1,739,117 | 98.4 |
| 土地・家屋・償却 | 1,558,736 | 1,530,166 | 98.2 | 1,537,898 | 1,509,884 | 98.2 |
| 交付金・納付金 | 234,465 | 234,465 | 100.0 | 229,233 | 229,233 | 100.0 |
| 軽 自 動 車 税 | 95,331 | 93,751 | 98.3 | 95,176 | 93,694 | 98.4 |
| 市 た ば こ 税 | 181,521 | 181,521 | 100.0 | 170,250 | 170,250 | 100.0 |
| 鉱 産 税 | 3,932 | 3,932 | 100.0 | 3,707 | 3,707 | 100.0 |
| 特 別 土 地 保 有 税 | 0 | 0 | 0.0 | 0 | 0 | 0.0 |
| 都 市 計 画 税 | 98,251 | 96,981 | 98.7 | 95,240 | 93,966 | 98.7 |
| 入 湯 税 | 10,130 | 10,130 | 100.0 | 9,752 | 9,752 | 100.0 |
| 現 年 度 分 計 | 3,508,026 | 3,464,222 | 98.8 | 3,449,203 | 3,404,520 | 98.7 |
| 滞 納 繰 越 分 | 289,242 | 26,377 | 9.1 | 293,492 | 44,154 | 15.0 |
| 合 計 | 3,797,268 | 3,490,599 | 91.9 | 3,742,695 | 3,448,674 | 92.1 |

| | | | | | | |
|-----------|---------|---------|------|---------|---------|------|
| 国民健康保険税 | 702,165 | 560,892 | 79.9 | 669,854 | 529,479 | 79.0 |
| 現 年 度 分 | 565,604 | 535,909 | 94.7 | 531,829 | 500,410 | 94.1 |
| 滞 納 繰 越 分 | 136,561 | 24,983 | 18.3 | 138,025 | 29,069 | 21.1 |

(単位:千円、%)

| 28 | | | 29 | | | 30 | | |
|-----------|-----------|-------|-----------|-----------|-------|-----------|-----------|-------|
| 調定額 | 収入額 | 収納率 | 調定額 | 収入額 | 収納率 | 調定額 | 収入額 | 収納率 |
| 1,289,376 | 1,279,146 | 99.2 | 1,317,485 | 1,306,604 | 99.2 | 1,315,567 | 1,304,025 | 99.1 |
| 1,074,176 | 1,064,971 | 99.1 | 1,104,687 | 1,094,985 | 99.1 | 1,106,944 | 1,097,036 | 99.1 |
| 215,200 | 214,175 | 99.5 | 212,798 | 211,619 | 99.4 | 208,623 | 206,989 | 99.2 |
| 1,784,998 | 1,761,428 | 98.7 | 1,833,876 | 1,811,793 | 98.8 | 1,841,147 | 1,816,263 | 98.6 |
| 1,560,252 | 1,536,682 | 98.5 | 1,613,836 | 1,591,753 | 98.6 | 1,609,740 | 1,584,856 | 98.5 |
| 224,746 | 224,746 | 100.0 | 220,040 | 220,040 | 100.0 | 231,407 | 231,407 | 100.0 |
| 114,397 | 112,348 | 98.2 | 116,553 | 113,988 | 97.8 | 118,319 | 115,794 | 97.9 |
| 162,330 | 162,330 | 100.0 | 152,753 | 152,753 | 100.0 | 151,360 | 151,360 | 100.0 |
| 3,668 | 3,668 | 100.0 | 3,721 | 3,721 | 100.0 | 3,549 | 3,549 | 100.0 |
| 0 | 0 | 0.0 | 0 | 0 | 0.0 | 0 | 0 | 0.0 |
| 96,019 | 94,475 | 98.4 | 96,828 | 95,328 | 98.5 | 91,717 | 90,221 | 98.4 |
| 9,520 | 9,520 | 100.0 | 9,251 | 9,251 | 100.0 | 8,851 | 8,851 | 100.0 |
| 3,460,308 | 3,422,915 | 98.9 | 3,530,467 | 3,493,438 | 99.0 | 3,530,510 | 3,490,063 | 98.9 |
| 188,960 | 29,669 | 15.7 | 193,154 | 34,922 | 18.1 | 183,327 | 31,403 | 17.1 |
| 3,649,268 | 3,452,584 | 94.6 | 3,723,621 | 3,528,360 | 94.8 | 3,713,837 | 3,521,466 | 94.8 |

| | | | | | | | | |
|---------|---------|------|---------|---------|------|---------|---------|------|
| 676,051 | 542,288 | 80.2 | 664,505 | 540,035 | 81.3 | 659,859 | 541,444 | 82.1 |
| 540,409 | 513,458 | 95.0 | 534,513 | 512,078 | 95.8 | 542,163 | 519,354 | 95.8 |
| 135,642 | 28,830 | 21.3 | 129,992 | 27,957 | 21.5 | 117,696 | 22,090 | 18.8 |

6. 課 税

(1) 市 民 税

① 個人市民税

(単位:人、千円)

| 年度 | | 平成 26 | 平成 27 | 平成 28 | 平成 29 | 平成 30 | 令和 元 |
|--------------------------------------|-------|-----------|-----------|-----------|-----------|-----------|-----------|
| 市 民 税 納 税 義 務 者 | 特別徴収分 | 872,618 | 877,743 | 905,700 | 916,339 | 924,726 | 926,008 |
| | 普通徴収分 | 181,082 | 166,239 | 153,256 | 162,858 | 161,542 | 178,900 |
| | 分離課税分 | 6,236 | 7,328 | 7,293 | 6,328 | 8,099 | 3,575 |
| | 計 | 1,059,936 | 1,051,310 | 1,066,249 | 1,085,525 | 1,094,367 | 1,108,483 |
| | 特別徴収分 | 11,687 | 11,740 | 12,384 | 12,462 | 12,592 | 12,569 |
| | 普通徴収分 | 2,784 | 2,497 | 1,965 | 1,761 | 1,658 | 1,627 |
| | 分離課税分 | 39 | 50 | 56 | 56 | 54 | 47 |
| | 計 | 14,510 | 14,287 | 14,405 | 14,279 | 14,304 | 14,243 |

(6月末日現在)

② 個人市民税所得者区分別課税状況(令和元年度)

(単位:人、千円)

| 区 分 | 均等割のみを 納める者 | | 所得割のみを 納める者 | | 所得割・均等割 を納める者 | | 計 | |
|-------------|----------------|-------|----------------|----|------------------|-----------|--------|-----------|
| | 人員 | 税額 | 人員 | 税額 | 人員 | 税額 | 人員 | 税額 |
| 給与所得者 | 701 | 2,454 | | | 9,792 | 927,210 | 10,493 | 929,664 |
| 営業所得者 | 81 | 284 | | | 357 | 45,422 | 438 | 45,706 |
| 農業所得者 | 47 | 165 | | | 153 | 15,848 | 200 | 16,013 |
| その他の 所得者 | 1,077 | 3,770 | | | 2,035 | 109,755 | 3,112 | 113,525 |
| 家屋敷等 のみ | 0 | 0 | | | | | 0 | 0 |
| 計 | 1,906 | 6,673 | | | 12,337 | 1,098,235 | 14,243 | 1,104,908 |

(分離課税分過年度課税等を除く)

(6月末日現在)

③ 所得金額の段階別個人市民税所得割額等(令和元年度)

(単位:人、千円、%)

| 課税標準額の段階 | 区分 | 納税義務者数 | 総所得金額等 | 所得控除額 | 算出税額 | 所得割額 | 税率 |
|----------------------|--------|------------|------------|------------|-----------|-----------|-----|
| | | | | 課税標準額 | 税額控除額 | | |
| 10万円以下の金額 | | 597 | 451,351 | 425,286 | 4,521 | 3,757 | 3.8 |
| | | | | 120,365 | 759 | | |
| 10万円を超え 100万円以下 | 5,171 | 7,350,840 | 7,350,840 | 4,470,846 | 174,342 | 159,814 | 5.9 |
| | | | | 2,938,448 | 14,109 | | |
| 100万円を超え 200万円以下 | 3,809 | 9,618,858 | 9,618,858 | 4,153,247 | 328,087 | 311,850 | 6.0 |
| | | | | 5,475,886 | 16,124 | | |
| 200万円を超え 300万円以下 | 1,508 | 5,781,506 | 5,781,506 | 2,153,900 | 217,938 | 210,380 | 6.0 |
| | | | | 3,638,977 | 7,489 | | |
| 300万円を超え 400万円以下 | 757 | 3,942,587 | 3,942,587 | 1,316,550 | 159,370 | 156,852 | 5.9 |
| | | | | 2,687,310 | 2,513 | | |
| 400万円を超え 550万円以下 | 334 | 2,148,395 | 2,148,395 | 636,361 | 90,800 | 89,292 | 6.0 |
| | | | | 1,515,010 | 1,467 | | |
| 550万円を超え 700万円以下 | 60 | 486,949 | 486,949 | 115,167 | 22,315 | 22,055 | 6.0 |
| | | | | 372,200 | 260 | | |
| 700万円を超え 1000万円以下 | 51 | 531,237 | 531,237 | 107,913 | 25,752 | 24,769 | 6.0 |
| | | | | 431,460 | 969 | | |
| 1000万円を超える金額 | 50 | 1,482,262 | 1,482,262 | 101,891 | 82,914 | 76,257 | 6.0 |
| | | | | 1,383,531 | 5,657 | | |
| 合 計 | 12,337 | 31,793,985 | 31,793,985 | 13,481,161 | 1,106,039 | 1,055,026 | 6.0 |
| | | | | 18,563,187 | 49,347 | | |
| 200万円以下の金額 | 9,577 | 17,421,049 | 17,421,049 | 9,049,379 | 506,950 | 475,421 | 5.9 |
| | | | | 8,534,699 | 30,992 | | |
| 200万円を超え 700万円以下 | 2,659 | 12,359,437 | 12,359,437 | 4,221,978 | 490,423 | 478,579 | 6.0 |
| | | | | 8,213,497 | 11,729 | | |
| 700万円を超える金額 | 101 | 2,013,499 | 2,013,499 | 209,804 | 108,666 | 101,026 | 6.0 |
| | | | | 1,814,991 | 6,626 | | |

(6月末日現在)

④ 法人市民税

(単位:千円)

| 区分 | | 年度 | | | | |
|--------|-------|---------|---------|---------|---------|---------|
| | | 26 | 27 | 28 | 29 | 30 |
| 法人市民税 | 均等割額 | 76,798 | 76,122 | 76,370 | 85,088 | 77,407 |
| | 法人税割 | 161,679 | 157,794 | 138,830 | 127,711 | 131,216 |
| | 合計 | 238,477 | 233,916 | 215,200 | 212,799 | 208,623 |
| 納税義務者数 | 第9号法人 | 3 | 3 | 4 | 6 | 4 |
| | 第8号法人 | 2 | 2 | 2 | 2 | 2 |
| | 第7号法人 | 37 | 37 | 41 | 36 | 32 |
| | 第6号法人 | 3 | 3 | 3 | 4 | 3 |
| | 第5号法人 | 22 | 19 | 17 | 17 | 17 |
| | 第4号法人 | 8 | 8 | 9 | 10 | 9 |
| | 第3号法人 | 153 | 161 | 157 | 156 | 160 |
| | 第2号法人 | 3 | 2 | 2 | 2 | 2 |
| | 第1号法人 | 477 | 477 | 494 | 476 | 477 |
| | 合計 | 708 | 712 | 729 | 709 | 706 |

(2) 固定資産税等(当初調定)

① 固定資産税、交付金及び納付金、都市計画税

(単位:千円)

| 区分 | | 年度 | | | | | |
|-------------------|------|-----------|-----------|-----------|-----------|-----------|-----------|
| | | 平成 26 | 平成 27 | 平成 28 | 平成 29 | 平成 30 | 令和 元 |
| 固定資産税 | 土地 | 533,313 | 509,744 | 513,179 | 518,085 | 488,653 | 480,071 |
| | 家屋 | 629,039 | 618,379 | 620,785 | 632,926 | 604,092 | 609,169 |
| | 償却資産 | 395,000 | 405,338 | 419,002 | 451,672 | 493,601 | 496,824 |
| | 計 | 1,557,352 | 1,533,461 | 1,552,966 | 1,602,683 | 1,586,346 | 1,586,064 |
| 国有資産等所在 市町村交付金 | | 234,465 | 229,233 | 224,746 | 220,040 | 231,407 | 226,794 |
| 都市計画税 | | 98,231 | 94,962 | 95,813 | 96,778 | 91,655 | 91,048 |
| 合 計 | | 1,890,048 | 1,857,656 | 1,873,525 | 1,919,501 | 1,909,408 | 1,903,906 |

② 固定資産税納税義務者数(当初調定)

(単位:人)

| 区分 | | 年度 | | | | | |
|------|--|----------|----------|----------|----------|----------|---------|
| | | 平成 26 | 平成 27 | 平成 28 | 平成 29 | 平成 30 | 令和 元 |
| 土地 | | 12,389 | 12,281 | 12,256 | 12,291 | 12,186 | 12,147 |
| 家屋 | | 11,901 | 11,917 | 11,899 | 11,894 | 11,865 | 11,847 |
| 償却資産 | | 312 | 329 | 348 | 365 | 396 | 450 |
| 延べ人数 | | 24,602 | 24,527 | 24,503 | 24,550 | 24,447 | 24,444 |

③ 土地に関する概要調書(令和元年度分)

| 区分 地目 | 地積 | | | | 決定価格 | | | 課税標準額 | 筆数 | | | | 単位当たり価格 | | | |
|----------|-------------------------|------------------------|------------------------------|------------------------------|-------------------|-------------------------------|--------------------------------------|--------------------------------|--------------------------|-------------------------|------------------------------|-------------------------------------|---------------------------------|----------------------|--------|--------|
| | 非課税 地積 (イ) (㎡) | 評価 地積 (ロ) (㎡) | 法定免税点 未満のもの (ハ) (㎡) | 法定免税点 以上のもの (ニ) (㎡) | 総額 (ホ) (千円) | 法定免税点 未満のもの (ヘ) (千円) | 法定免税点 以上のもの (ホ)-(ヘ) (ト)(千円) | (ト)に係る 課税標準額 (チ) (千円) | 非課税 地筆数 (リ) (筆) | 評価 総筆数 (ヌ) (筆) | 法定免税点 未満のもの (ル) (筆) | 法定免税点 以上のもの (ヌ)-(ル) (ヲ)(筆) | 平均単価 (ホ)/(ロ) (ワ) (円/㎡) | 最高価格 (カ) (円/㎡) | | |
| 田 | 一般田 | 941,703 | 28,116,807 | 1,526,881 | 26,589,926 | 2,469,303 | 113,280 | 2,356,023 | 2,356,023 | 3,787 | 35,620 | 2,666 | 32,954 | 88 | 216 | |
| | 宅地介在田等 | | | | | | | | | | | | | | | |
| 畑 | 一般畑 | 246,804 | 15,347,893 | 1,236,910 | 14,110,983 | 754,536 | 54,557 | 699,979 | 699,979 | 1,645 | 33,917 | 3,579 | 30,338 | 49 | 317 | |
| | 宅地介在畑等 | | | | | | | | | | | | | | | |
| 宅地 | 住宅 用地 | 小規模住宅用地 | / | 2,662,241 | 254,769 | 2,407,472 | 23,210,989 | 859,806 | 22,351,183 | 3,725,190 | / | 19,863 | 2,200 | 17,663 | 8,719 | 49,293 |
| | | 一般住宅用地 | / | 2,902,255 | 139,530 | 2,762,725 | 14,081,830 | 227,531 | 13,854,299 | 4,618,095 | / | 14,874 | 1,182 | 13,692 | 4,852 | 39,886 |
| | 非住宅 用地 | 商業地等 | / | 2,073,434 | 24,700 | 2,048,734 | 17,172,784 | 41,965 | 17,130,819 | 11,978,449 | / | 6,377 | 399 | 5,978 | 8,282 | 39,862 |
| | 計 | | 1,285,659 | 7,637,930 | 418,999 | 7,218,931 | 54,465,603 | 1,129,302 | 53,336,301 | 20,321,734 | 2,152 | 41,114 | 3,781 | 37,333 | 7,131 | 49,293 |
| 鉱泉地 | | | | | | | | | | | | | | | | |
| 池沼 | | 36,636 | 44,454 | 4,081 | 40,373 | 7,006 | 236 | 6,770 | 5,372 | 241 | 508 | 208 | 300 | 158 | 11,238 | |
| 一般山林 | | 49,239,072 | 357,341,891 | 29,914,559 | 327,427,332 | 4,807,942 | 380,903 | 4,427,039 | 4,427,039 | 5,141 | 82,593 | 11,400 | 71,193 | 13 | 115 | |
| 牧場 | | | 480,319 | 3,324 | 476,995 | 13,640 | 87 | 13,553 | 13,553 | | 64 | 4 | 60 | 28 | 60 | |
| 原野 | | 318,692 | 12,079,111 | 1,815,835 | 10,263,276 | 128,527 | 18,904 | 109,623 | 109,623 | 1,577 | 28,289 | 4,490 | 23,799 | 11 | 94 | |
| 雑種地 | ゴルフ場等の用地 | | | | | | | | | | | | | | | |
| | 鉄軌道用地 | | 24,349 | 1,141,080 | 1,552 | 1,139,528 | 1,353,408 | 59 | 1,353,349 | 967,111 | 150 | 2,825 | 2 | 2,823 | 1,186 | 8,444 |
| | その他の雑種地 | | 2,224,104 | 2,274,076 | 146,356 | 2,127,720 | 8,134,066 | 32,384 | 8,101,682 | 5,671,087 | 3,393 | 7,398 | 682 | 6,716 | 3,577 | 39,757 |
| | 計 | | 2,248,453 | 3,415,156 | 147,908 | 3,267,248 | 9,487,474 | 32,443 | 9,455,031 | 6,638,198 | 3,543 | 10,223 | 684 | 9,539 | 2,778 | 39,757 |
| その他 | | 314,509,420 | / | / | / | / | / | / | / | 112,190 | / | / | / | / | / | |
| 合計 | | 368,826,439 | 424,463,561 | 35,068,497 | 389,395,064 | 72,134,031 | 1,729,712 | 70,404,319 | 34,571,521 | 130,276 | 232,328 | 26,812 | 205,516 | 170 | / | |

納税義務者数

| 区分 | 総数 (イ) 人 | 法定免税点未満のもの (ロ) 人 | 法定免税点以上のもの (イ)-(ロ) (ハ) 人 |
|---------|----------------|------------------------|-----------------------------------|
| 個人・法人の計 | 22,727 | 10,580 | 12,147 |

④ 家屋に関する概要調書(令和元年度分)

| 区 分 | | 棟 数 (棟) | 床面積 ① (㎡) | 決定価格 ② (千円) | 単価価格 ②×1,000÷① 円/㎡ |
|------------------|----------------|------------|--------------|----------------|--------------------------|
| 木 造 | 総数 | 31,775 | 2,610,603 | 25,704,831 | 9,846 |
| | 法定免税点 未満のもの | 7,101 | 381,912 | 320,422 | 839 |
| | 法定免税点 以上のもの | 24,674 | 2,228,691 | 25,384,409 | 11,390 |
| 木 造 以 外 | 総数 | 5,676 | 902,034 | 18,750,347 | 20,787 |
| | 法定免税点 未満のもの | 208 | 7,044 | 20,459 | 2,904 |
| | 法定免税点 以上のもの | 5,468 | 894,990 | 18,729,888 | 20,927 |
| 計 | 総数 | 37,451 | 3,512,637 | 44,455,178 | 12,656 |
| | 法定免税点 未満のもの | 7,309 | 388,956 | 340,881 | 876 |
| | 法定免税点 以上のもの | 30,142 | 3,123,681 | 44,114,297 | 14,123 |
| 非課税家屋 | | 277 | 96,613 | | |

納税義務者数

| 区 分 | 総 数 (イ) | 法定免税点未満のもの (ロ) | 法定免税点以上のもの (イ)-(ロ) (ハ) |
|---------|-------------|-------------------|---------------------------|
| 個人・法人の計 | 人 15,795 | 人 3,948 | 人 11,847 |

⑤ 償却資産に関する概要調書(令和元年度分)

| 区 分 | 決定価格 (千円) | 課税標準額 (千円) | 課税標準額の内訳 | | |
|--------------------------------|---------------------|---------------|----------------------------|-----------------|------------|
| | | | 課税標準の特例規定の適用を受けるもの (千円) | 左記以外のもの (千円) | |
| 市長が価格等を決定したもの | 構 築 物 | 4,683,931 | 4,629,667 | 60,161 | 4,569,506 |
| | 機 械 及 び 装 置 | 13,252,309 | 12,888,454 | 447,916 | 12,440,538 |
| | 船 船 | | | | |
| | 車 輛 及 び 運 搬 具 | 235,890 | 235,890 | | 235,890 |
| | 工 具 器 具 及 び 備 品 | 2,030,645 | 2,029,170 | 3,570 | 2,025,600 |
| | 調 整 額 | | | | |
| | 小 計 | 20,202,775 | 19,783,181 | 511,647 | 19,271,534 |
| 法 第 389 条関係 | 総務大臣が価格等を決定し、配分したもの | 16,161,526 | 15,919,037 | | |
| | 県知事が価格等を決定し、配分したもの | | | | |
| | 小 計 | 16,161,526 | 15,919,037 | 0 | 0 |
| 法第743条の第1項の規定により県知事が価格等を決定したもの | | | | | |
| 合 計 | 36,364,301 | 35,702,218 | 511,647 | 19,271,534 | |

納税義務者数

| 区 分 | 総 数 (イ) | 法定免税点未満のもの (ロ) | 法定免税点以上のもの (イ)-(ロ) (ハ) |
|---------|------------|-------------------|---------------------------|
| 個人・法人の計 | 855 人 | 405 人 | 450 人 |

⑥ 国有資産等所在市町村交付金

(単位:千円)

| 区分 | | 年度 | | 平成 | 平成 | 平成 | 平成 | 令和 |
|-----|---|---------|---------|---------|---------|---------|---------|----|
| | | 26 | 27 | 28 | 29 | 30 | 元 | |
| 交付金 | 国 | 11,652 | 13,019 | 13,882 | 14,807 | 15,776 | 16,773 | |
| | 県 | 222,813 | 216,214 | 210,864 | 205,233 | 215,631 | 210,021 | |
| | 計 | 234,465 | 229,233 | 224,746 | 220,040 | 231,407 | 226,794 | |

(3) 軽自動車税

(単位:台、千円)

| 区分 | | 年度 | | 平成 | 平成 | 平成 | 平成 | 令和 |
|-------------|---------|--------|--------|---------|---------|---------|---------|----|
| | | 26 | 27 | 28 | 29 | 30 | 元 | |
| 原動機付 自転車 | 50cc以下 | 1,918 | 1,780 | 1,679 | 1,574 | 1,507 | 1,429 | |
| | 90cc以下 | 204 | 192 | 173 | 156 | 143 | 135 | |
| | 125cc以下 | 163 | 172 | 184 | 191 | 214 | 225 | |
| | ミニカ一 | 32 | 31 | 27 | 26 | 26 | 28 | |
| 軽自動車 | 二輪 | 270 | 303 | 299 | 305 | 302 | 308 | |
| | 三輪 | 1 | 1 | 1 | 1 | 1 | 0 | |
| | 四輪乗用 | 8,618 | 8,727 | 8,734 | 8,690 | 8,654 | 8,595 | |
| | 四輪貨物 | 6,400 | 6,242 | 6,140 | 6,061 | 6,016 | 5,910 | |
| 小型特殊 自動車 | 農耕用 | 2,950 | 2,882 | 2,808 | 2,735 | 2,665 | 2,588 | |
| | その他 | 177 | 170 | 167 | 169 | 175 | 172 | |
| 二輪の小型自動車 | | 351 | 349 | 362 | 377 | 384 | 389 | |
| 計 | | 21,084 | 20,849 | 20,574 | 20,285 | 20,087 | 19,779 | |
| 当初調定額 | | 96,687 | 96,573 | 116,011 | 118,226 | 119,968 | 119,661 | |

(4月1日現在)

(4) 市たばこ税

(単位:千本、千円)

| 区分 \ 年度 | 26 | 27 | 28 | 29 | 30 |
|---------------|---------|---------|---------|---------|---------|
| 売り渡した製造たばこの本数 | 35,289 | 33,109 | 31,431 | 29,428 | 28,024 |
| 税 額 | 181,521 | 170,250 | 162,330 | 152,753 | 151,360 |

(5) 鉱産税

(単位:人、ト、千円)

| 区分 \ 年度 | 26 | 27 | 28 | 29 | 30 |
|---------|-----------|-----------|-----------|-----------|-----------|
| 納税義務者数 | 9 | 8 | 7 | 7 | 7 |
| 産 出 量 | 1,751,159 | 1,617,171 | 1,702,989 | 1,701,190 | 1,656,380 |
| 税 額 | 3,932 | 3,707 | 3,668 | 3,721 | 3,549 |

(6) 特別土地保有税

(単位:件、千㎡、千円)

| 区分 \ 年度 | 26 | 27 | 28 | 29 | 30 |
|---------|-----|----|----|----|----|
| 取得分 | 件 数 | 0 | 0 | 0 | 0 |
| | 面 積 | 0 | 0 | 0 | 0 |
| | 税 額 | 0 | 0 | 0 | 0 |
| 保有分 | 件 数 | 0 | 0 | 0 | 0 |
| | 面 積 | 0 | 0 | 0 | 0 |
| | 税 額 | 0 | 0 | 0 | 0 |
| 課 税 額 計 | 0 | 0 | 0 | 0 | 0 |

(7) 入湯税

(単位:人、千円)

| 区分 \ 年度 | 26 | 27 | 28 | 29 | 30 |
|---------|--------|--------|--------|--------|--------|
| 入 湯 客 数 | 67,534 | 65,011 | 63,468 | 61,673 | 59,008 |
| 税 額 | 10,130 | 9,752 | 9,520 | 9,251 | 8,851 |

7. 徴収の状況

(1) 前納報奨金

(単位: 件、千円)

| 区分 年度 | 前納報奨金 (合計) | 固定資産税 | | 市県民税 | |
|----------|---------------|-------|--------|------|------|
| | | 件数 | 報奨金額 | 件数 | 報奨金額 |
| 22 | 15,457 | 9,279 | 15,457 | (廃止) | |
| 23 | 16,083 | 9,268 | 16,083 | | |
| 24 | 13,306 | 9,526 | 13,306 | | |
| 25 | 15,455 | 9,444 | 15,455 | | |
| 26 | | (廃止) | | | |

(2) 不納欠損額

(単位: 件、千円)

| 区分 | 年度 | 26 | 27 | 28 | 29 | 30 |
|-------|----|-------|---------|-------|--------|--------|
| | | 個人市民税 | 件数 | 14 | 20 | 13 |
| | 金額 | 714 | 1,257 | 381 | 2,637 | 4,787 |
| 法人市民税 | 件数 | 0 | 4 | 1 | 4 | 6 |
| | 金額 | 0 | 762 | 199 | 233 | 456 |
| 固定資産税 | 件数 | 64 | 89 | 76 | 95 | 147 |
| 都市計画税 | 金額 | 8,390 | 102,380 | 2,466 | 8,618 | 11,040 |
| 軽自動車税 | 件数 | 19 | 23 | 23 | 30 | 41 |
| | 金額 | 132 | 156 | 168 | 297 | 559 |
| その他 | 件数 | 0 | 0 | 0 | 0 | 0 |
| | 金額 | 0 | 0 | 0 | 0 | 0 |
| 合計 | 件数 | 97 | 136 | 113 | 154 | 229 |
| | 金額 | 9,236 | 104,555 | 3,214 | 11,785 | 16,842 |
| 国民健康 | 件数 | 28 | 30 | 26 | 35 | 47 |
| 保険税 | 金額 | 2,295 | 3,310 | 2,486 | 4,791 | 10,226 |

(3) 財産差押の状況(平成30年度)

(単位:件、千円)

| 種別 \ 区分 | 件数 | 滞納額 |
|---------|----|-------|
| 不動産 | 0 | 0 |
| 給与 | 8 | 2,580 |
| 生命保険 | 2 | 1,722 |
| 預金 | 3 | 2,529 |
| 年金 | 0 | 0 |
| その他 | 1 | 279 |
| 計 | 14 | 7,110 |

(4) 差押えに伴う収納の状況(平成30年度)

(単位:件、千円)

| 税種別 \ 区分 | 件数 | 収納額 |
|----------|-----|-------|
| 一般税 | 349 | 4,519 |
| 国民健康保険税 | 407 | 5,124 |
| 計 | 756 | 9,643 |

※収納額には、平成29年度以前に差押えたものも含む。

8. 口座振替利用状況

(単位:人、%)

| 税 目 | 年度 区分 | 26 | 27 | 28 | 29 | 30 |
|------------------|----------|--------------------|--------|--------|--------|--------|
| | | 市 県 民 税 (普通徴収分) | 納税義務者数 | 3,316 | 3,588 | 3,591 |
| | 振替利用者数 | 1,643 | 1,546 | 1,461 | 1,403 | 1,411 |
| | 利 用 率 | 49.5 | 43.1 | 40.7 | 40.3 | 41.1 |
| 固 定 資 産 税 | 納税義務者数 | 17,399 | 17,375 | 17,348 | 17,349 | 17,277 |
| 都 市 計 画 税 | 振替利用者数 | 8,261 | 8,245 | 8,297 | 8,286 | 8,245 |
| | 利 用 率 | 47.5 | 47.5 | 47.8 | 47.8 | 47.7 |
| 軽自動車税 | 納税義務者数 | 20,841 | 20,595 | 20,320 | 20,028 | 19,882 |
| | 振替利用者数 | 7,798 | 7,552 | 7,471 | 7,252 | 7,107 |
| | 利 用 率 | 37.4 | 36.7 | 36.8 | 36.2 | 35.7 |
| 国 民 健 康 保 險 税 | 納税義務者数 | 4,730 | 4,622 | 4,543 | 4,424 | 4,328 |
| | 振替利用者数 | 1,869 | 1,820 | 1,776 | 1,671 | 1,651 |
| | 利 用 率 | 39.5 | 39.4 | 39.1 | 37.8 | 38.1 |

| | | | | | |
|----------|--------|--------|--------|--------|--------|
| 納税義務者数 計 | 46,286 | 46,180 | 45,802 | 45,286 | 44,919 |
| 振替利用者数 計 | 19,571 | 19,163 | 19,005 | 18,612 | 18,414 |
| 合計利用率 | 42.3 | 41.5 | 41.5 | 41.1 | 41.0 |

9. 証明事務等に関する調

(1) 証明等取扱件数(平成30年度)

| | |
|----------|---------|
| ○納税証明 | 528 件 |
| ○諸証明 | 172 件 |
| ○資産証明 | 58 件 |
| ○所得証明 | 2,543 件 |
| ○評価証明 | 530 件 |
| ○課税証明 | 1,500 件 |
| ○租特法該当証明 | 32 件 |
| ○閲覧 | 407 件 |
| 計 | 5,770 件 |

(2) 証明等手数料

| | |
|--------------------|-------------|
| ○所得に関する証明 | 1件につき300円 |
| ○土地又は建物に関する証明 | 1件につき300円 |
| ○その他公簿、公文書に基づく事実証明 | 1件につき300円 |
| ○公簿、公文書、図面の閲覧 | 1件につき300円 |
| ○公簿、公文書、図面の写の交付 | 1件につき 20円 |
| ○租税特別措置法に関する証明 | 1件につき1,300円 |

10. 国民健康保険事業

(単位:人、%、万円)

| 区分 \ 年度 | 26 | 27 | 28 | 29 | 30 |
|-----------------|---------|---------|---------|---------|---------|
| 人口(月平均) | 32,060 | 31,438 | 30,896 | 30,319 | 29,688 |
| 被保険者数(同) | 7,174 | 6,939 | 6,763 | 6,533 | 6,281 |
| 加入率 | 22.4 | 22.1 | 21.9 | 21.5 | 21.2 |
| 一般・退職者分療養給付費用額 | 325,588 | 326,551 | 313,195 | 302,369 | 289,484 |
| 同上保険者負担 a | 239,207 | 240,016 | 229,178 | 221,603 | 212,221 |
| 高額療養費 b | 33,805 | 34,780 | 35,463 | 33,469 | 32,572 |
| 保険者負担計 a + b | 273,012 | 274,796 | 264,641 | 255,072 | 244,793 |
| 保険税収納額 | 36,624 | 34,382 | 35,248 | 35,245 | 36,445 |
| 保険者負担の内保険税の割合 | 13.4 | 12.5 | 13.3 | 13.8 | 14.9 |
| 1人当たりの総医療費 | 45.4 | 47.1 | 46.3 | 46.3 | 46.1 |
| 1人当たりの保険税 | 5.1 | 5.0 | 5.2 | 5.4 | 5.8 |

※基礎課税額についてのみの数値。後期高齢者支援金等課税額および介護納付金課税額については含みません。

11. 税率の変遷

| 区分 | | 年度 | | | 26 | 27 | 28 | 29 | 30 | 31 |
|----|-----------------|--------|---|---------|----|----|----|----|----|-------|
| | | | | | | | | | | |
| 市 | 個 | 均等割額 | 3,500 | | | 同左 | 同左 | 同左 | 同左 | 同左 |
| | | (県民税) | (2,000) | | | | | | | |
| | 人 | 所得割 | 一律6% | | | 同左 | 同左 | 同左 | 同左 | 同左 |
| 民 | 法 | 資本等区分 | 従業者数 | 税率 | 同左 | 同左 | 同左 | 同左 | 同左 | |
| | | 50億円超 | 50人超 | 3,000千円 | | | | | | |
| | | 10億円超 | 50人超 | 1,750千円 | | | | | | |
| | | 50億円以下 | | | | | | | | |
| | | 10億円超 | 50人以下 | 410千円 | | | | | | |
| | | 均等割 | 1億円超 | 50人超 | | | | | | 400千円 |
| | | 10億円以下 | 50人以下 | 160千円 | | | | | | |
| | | 1千万円超 | 50人超 | 150千円 | | | | | | |
| | | 1億円以下 | 50人以下 | 130千円 | | | | | | |
| | | 1千万円以下 | 50人超 | 120千円 | | | | | | |
| | 前各号に掲げる法人以外の法人等 | | 50千円 | | | | | | | |
| 税 | 人 | 均等割 | | | | 同左 | 同左 | 同左 | 同左 | 同左 |
| | | 法人税割 | ~平成26年9月30日 14.7% 平成26年10月 1日~ 12.1% | | | | | | | |
| 分 | 分 | 均等割 | | | | 同左 | 同左 | 同左 | 同左 | 同左 |
| | | 法人税割 | | | | | | | | |

| 区分 | | 年度 | | 26 | 27 | 28 | 29 | 30 | 31 | | |
|-----------------------|---------|-----------------------|--------|-----------------------|-----------------|-----------------------|-----------------------|----------------------------|-----------------------------|---------|--|
| 固定資産税 | 税率 | 1.40% | | 同左 | 同左 | 同左 | 同左 | 同左 | 同左 | | |
| | 免税点 | 土地30万円・家屋20万円・償却150万円 | | 同左 | 同左 | 同左 | 同左 | 同左 | 同左 | | |
| 軽自動車税 | 原動機付自転車 | 50cc以下 | | 1,000円 | 同左 | 2,000円 | | 同左 | 同左 | | |
| | | 50cc超90cc以下 | | 1,200円 | | 2,000円 | | | | | |
| | | 90cc超125cc以下 | | 1,600円 | | 2,400円 | | | | | |
| | | ミニカー | | 2,500円 | | 3,700円 | | | | | |
| | 軽自動車 | 二輪のもの | | 2,400円 | 同左 | 3,600円 | | 同左 | 同左 | | |
| | | 三輪のもの | | 3,100円 | | H27.3.31以前に初度検査を受けた車両 | | | | 3,100円 | |
| | | | | | | H27.4.1以降に初度検査を受ける車両 | | | | 3,900円 | |
| | | | | | | 経年重課 | | | | 4,600円 | |
| | | 四輪以上のもの 乗 用 | | 自家用 | | 7,200円 | H27.3.31以前に初度検査を受けた車両 | | | 7,200円 | |
| | | | | | | | H27.4.1以降に初度検査を受ける車両 | | | 10,800円 | |
| | | | | | | | 経年重課 | | | 12,900円 | |
| | | 乗 用 | | 営業用 | | 5,500円 | H27.3.31以前に初度検査を受けた車両 | | | 5,500円 | |
| | | | | | | | H27.4.1以降に初度検査を受ける車両 | | | 6,900円 | |
| | | | | | | | 経年重課 | | | 8,200円 | |
| | | 四輪以上のもの 貨 物 | | 自家用 | | 4,000円 | H27.3.31以前に初度検査を受けた車両 | | | 4,000円 | |
| H27.4.1以降に初度検査を受ける車両 | | | | | 5,000円 | | | | | | |
| 経年重課 | | | | | 6,000円 | | | | | | |
| 貨 物 | | 営業用 | 3,000円 | H27.3.31以前に初度検査を受けた車両 | | 3,000円 | | | | | |
| | | | | H27.4.1以降に初度検査を受ける車両 | | 3,800円 | | | | | |
| | | | | 経年重課 | | 4,500円 | | | | | |
| 小型特殊自動車 | 農 耕 用 | | 1,600円 | 同左 | 2,400円 | | 同左 | 同左 | | | |
| | そ の 他 | | 4,700円 | | 5,900円 | | | | | | |
| 二輪の小型自動車 | | | | 同左 | 6,000円 | | 同左 | 同左 | | | |
| 市たばこ税 | 税率 | 1,000本につき5,262円 | | 同左 | 同左 | | 同左 | 1,000本につき5,692円(H30.10.1～) | 同左 | | |
| | 旧3級品 | 1,000本につき2,495円 | | 同左 | 1,000本につき2,925円 | | 1,000本につき3,355円 | 1,000本につき4,000円 | 1,000本につき5,692円(令和元年10月1日～) | | |
| 入湯税 | 税率 | 1人につき150円 | | 同左 | 同左 | | 同左 | 同左 | 同左 | | |
| 鉱産税 | 税率 | 1.0(0.7)% | | 同左 | 同左 | | 同左 | 同左 | 同左 | | |
| 特別土地保有税 | 税率 | 保有分1.4% 取得分3% | | 同左 | 同左 | | 同左 | 同左 | 同左 | | |
| | 免税点 | 5,000㎡未満 | | | | | | | | | |
| 都市計画税 | 税率 | 0.20% | | 同左 | 同左 | | 同左 | 同左 | 同左 | | |
| 国民健康保険税 (医療給付分) | 所得割 | 7.00% | | 同左 | 同左 | | 同左 | 7.40% | 同左 | | |
| | 資産割 | — | | — | — | | — | — | — | | |
| | 被保険者均等割 | 25,000円 | | 同左 | 同左 | | 同左 | 26,000円 | 同左 | | |
| | 世帯平等割 | 15,000円 | | 同左 | 同左 | | 同左 | 16,000円 | 同左 | | |
| | 上限額 | 510,000円 | | 520,000円 | 540,000円 | | 同左 | 580,000円 | 610,000円 | | |
| 国民健康保険税 (後期高齢支援金分) | 所得割 | 2.60% | | 同左 | 同左 | | 同左 | 同左 | 同左 | | |
| | 被保険者均等割 | 7,000円 | | 同左 | 同左 | | 同左 | 同左 | 同左 | | |
| | 世帯平等割 | 5,000円 | | 同左 | 同左 | | 同左 | 同左 | 同左 | | |
| | 上限額 | 160,000円 | | 170,000円 | 190,000円 | | 同左 | 同左 | 同左 | | |
| 国民健康保険税 (介護保険分) | 所得割 | 2.20% | | 同左 | 同左 | | 同左 | 同左 | 同左 | | |
| | 被保険者均等割 | 9,100円 | | 同左 | 同左 | | 同左 | 同左 | 同左 | | |
| | 世帯平等割 | 4,600円 | | 同左 | 同左 | | 同左 | 同左 | 同左 | | |
| | 上限額 | 140,000円 | | 160,000円 | 同左 | | 同左 | 同左 | 同左 | | |

令和元年度

市税概要

発行日 令和元年11月

発行 新見市総務部税務課

電話 0867-72-6117

FAX 0867-71-0085