

令和3年度

市税概要



岡山県新見市

市民憲章

わたしたちは、豊かな自然と歴史と文化に育まれた郷土を愛し、

誇りと責任を持って、輝く新見市を創るため市民憲章を定めます。

に こにこと ほほえみ集う 人のまち
い にしえの 心とロマン 伝えよう
み らいへと 光れ振興 日本一



新見市マスコットキャラクター「にーみん」

令和3年度 市税概要

目次

1. 新見市の概要	1
2. 税務行政機構等 (1)行政機構図	2
(2)税務課の事務分掌 (3)税務職員数	3
3. 徴税費に関する調	4
4. 一般会計年度別決算状況	5~8
5. 市税収入状況	9~10
6. 課 税	
(1) 市民税	
① 個人市民税 ② 個人市民税所得者区分別課税状況	11
③ 所得金額の段階別個人市民税所得割額等	12
④ 法人市民税	13
(2) 固定資産税等	
① 固定資産税、交付金、都市計画税	14
② 固定資産税納税義務者数	14
③ 土地に関する概要調書	15
④ 家屋に関する概要調書	16
⑤ 償却資産に関する概要調書	17
⑥ 国有資産等所在市町村交付金	18
(3) 軽自動車税	18
(4) 市たばこ税 (5) 鉱産税	19
(6) 特別土地保有税 (7) 入湯税	19
7. 徴収の状況	
(1) 前納報奨金 (2) 不納欠損額	20
(3) 財産差押の状況 (4) 差押えに伴う収納の状況	21
8. 口座振替利用状況	22
9. 証明事務等に関する調	
(1) 証明等取扱件数 (2) 証明等手数料	23
10. 国民健康保険事業	24
11. 税率の変遷	25~26

1. 新見市の概要

年	人口	世帯数	人口密度	1世帯当たり人員
平成29年	30,583	12,857	38.6	2.38
平成30年	29,953	12,765	37.8	2.35
令和元年	29,286	12,677	36.9	2.31
令和2年	28,786	12,706	36.3	2.27
令和3年	28,194	12,719	35.5	2.22

(3月末日現在)

●面積 793.29km²

●市の位置

東端 東経133度37分18秒
 西端 東経133度16分00秒
 南端 北緯34度51分22秒
 北端 北緯35度11分35秒

●新見市役所

岡山県新見市新見310番地3

〒718-8501 電話(0867)72-6111

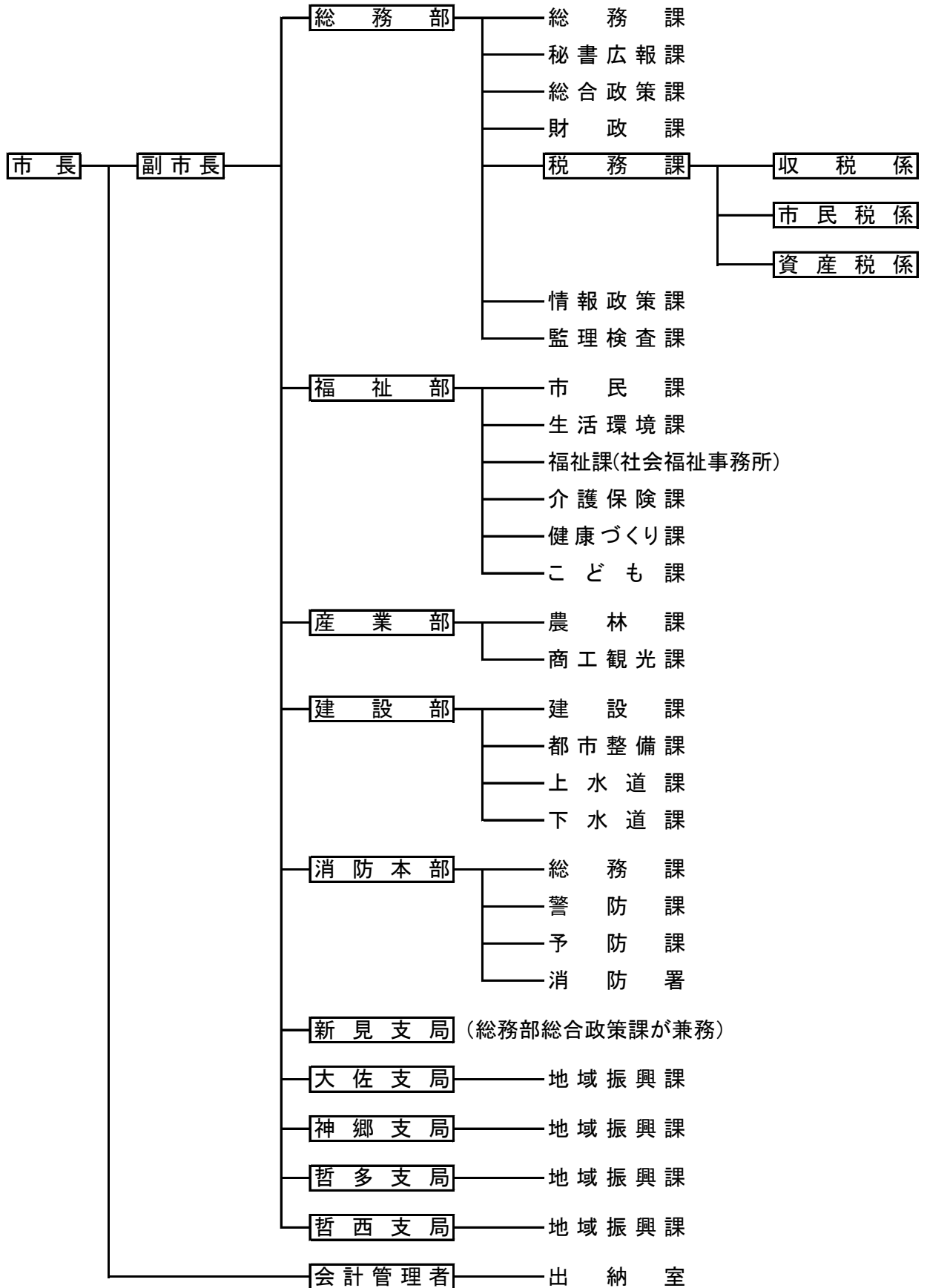
税務課直通(0867)72-6116, 6117

●新見市の位置



2. 税務行政機構等(令和3年4月1日現在)

(1) 行政機構図



(2) 税務課の事務分掌

係名	事務分掌
収税係	1. 市税の収入整理に関する事。 2. 納税奨励・徴収・滞納整理に関する事。 3. 税務統計に関する事。 4. 税務課庶務に関する事。
市民税係	1. 市県民税・国民健康保険税・軽自動車税の賦課に関する事。 2. 特別徴収事務に関する事。 3. 法人市民税の申告納付に関する事。 4. 市たばこ税・鉱産税・入湯税に関する事。 5. 諸証明に関する事。
資産税係	1. 固定資産税・都市計画税の賦課に関する事。 2. 固定資産の評価及び土地・家屋・償却資産関係台帳に関する事。 3. 国有資産等所在市町村交付金及び納付金に関する事。

(3) 税務職員数(令和3年4月1日現在)

所属	部長	次長	参与	課	課長	参事	課長補佐	主幹	係名	係長	主査主任	主事主事補	計
総務部	1	1	1	税務課	1	-	-	-	収税係	1(1)	2	4(1)	7(2)
						-	1	-	市民税係	課長補佐兼務	2(1)	2(1)	5(2)
						-	-	-	資産税係	1	1	3(2)	5(2)
計	1	1	1	1	-	1	-		2(1)	5(1)	9(4)	18(6)	

※()内は女性職員

3. 徴税費に関する調

(単位:千円、%、人)

区分		年度	平成28年	平成29年	平成30年	令和元年	令和2年
収入額	①市 税		3,452,584	3,528,360	3,521,466	3,522,287	3,466,263
	②個人県民税		711,121	732,001	732,312	742,359	743,966
	③合計		4,163,705	4,260,361	4,253,778	4,264,646	4,210,229
徴税費	④人件費		96,851	96,624	99,847	102,554	98,568
	⑤物件費		22,970	15,225	15,779	33,021	17,104
	⑥諸費		11,461	7,289	13,094	9,056	15,251
	⑦合計		131,282	119,138	128,720	144,631	130,923
県民税	⑧通知書分類	納税義務者数割	43,437	43,248	43,423	43,206	42,620
	⑨徴収額分類		1,431	1,136	1,542	1,108	1,165
	⑩合計		44,868	44,384	44,965	44,314	43,785
⑪ ⑦－⑩			86,414	74,754	83,755	100,317	87,138
徴税費の 税収対比	⑦／③		3.2%	2.8%	3.0%	3.4%	3.1%
	⑪／①		2.5%	2.1%	2.4%	2.8%	2.5%
徴税職員数	吏員		20	20	21	21	21
	その他		0	0	0	0	1
	⑫計		20	20	21	21	22
職員1人当たりの 人件費④／⑫			4,843	4,831	4,755	4,884	4,480

4. 一般会計年度別決算状況

歳入

区分	年度 区分	平成28年			平成29年		
		決算額	構成比	前年比	決算額	構成比	前年比
市	税	3,452,584	13.2	100.1	3,528,360	13.6	102.2
地方譲与	税	282,671	1.1	98.8	283,444	1.1	100.3
利子割交付金		3,407	0.0	47.1	6,668	0.0	195.7
配当割交付金		12,187	0.0	56.3	17,298	0.1	141.9
株式等譲渡所得割交付金		8,002	0.0	40.6	16,599	0.1	207.4
地方消費税交付金		536,660	2.1	86.7	546,061	2.1	101.8
ゴルフ場利用税交付金		0	0.0	0.0	0	0.0	0.0
自動車取得税交付金		58,342	0.2	118.5	73,481	0.3	125.9
法人事業税交付金		—	—	—	—	—	—
地方特例交付金		9,474	0.0	111.5	8,768	0.0	92.5
地方交付税		12,475,000	47.8	95.8	11,710,246	45.3	93.9
交通安全対策特別交付金		6,917	0.0	89.9	6,191	0.0	89.5
環境性能割交付金		—	—	—	—	—	—
分担金及び負担金		114,523	0.4	89.9	121,260	0.5	105.9
使用料及び手数料		221,949	0.8	98.0	218,380	0.8	98.4
国庫支出金		1,815,748	7.0	92.2	1,607,314	6.2	88.5
県支出金		939,834	3.6	97.6	897,748	3.5	95.5
財産収入		139,374	0.5	113.0	213,831	0.8	153.4
寄付金		41,230	0.2	93.2	132,735	0.5	321.9
繰入金		1,377,860	5.3	551.0	1,449,282	5.6	105.2
繰越金		1,202,045	4.6	106.7	1,197,967	4.6	99.7
諸収入		275,415	1.1	111.5	308,923	1.2	112.2
市債		3,146,674	12.1	93.0	3,533,226	13.7	112.3
計		26,119,896	100.0	100.6	25,877,782	100.0	99.1
自主財源の計		6,824,980	26.1	122.0	7,170,738	27.7	105.1

(単位:千円、%)

平成30年			令和元年			令和2年		
決算額	構成比	前年比	決算額	構成比	前年比	決算額	構成比	前年比
3,521,466	13.1	99.8	3,554,748	12.6	100.9	3,466,263	10.7	97.5
285,942	1.1	100.9	334,172	1.2	116.9	390,653	1.2	116.9
6,323	0.0	94.8	3,240	0.0	51.2	3,119	0.0	96.3
13,072	0.0	75.6	13,335	0.0	102.0	15,605	0.1	117.0
10,558	0.1	63.6	8,147	0.1	77.2	13,666	0.0	167.7
557,386	2.1	102.1	530,125	1.9	95.1	648,826	2.0	122.4
0	0.0	0.0	0	0.0	0.0	0	0.0	0.0
83,576	0.3	113.7	41,680	0.1	49.9	—	—	—
—	—	—	—	—	—	15,252	0.0	—
10,093	0.1	115.1	66,703	0.1	660.9	24,772	0.1	37.1
11,738,447	43.7	100.2	11,989,877	42.4	102.1	12,034,417	37.0	100.4
5,359	0.0	86.6	4,892	0.0	91.3	5,107	0.0	104.4
—	—	—	11,762	—	—	23,743	0.1	201.90
126,274	0.5	104.1	115,259	0.4	91.3	83,600	0.3	72.5
218,889	0.8	100.2	225,706	0.8	103.1	206,031	0.6	91.3
1,539,140	5.7	95.8	2,539,743	9.0	165.0	5,859,435	18.0	230.7
993,000	3.7	110.6	1,192,834	4.2	120.1	1,386,817	4.3	116.3
172,370	0.6	80.6	104,179	0.4	60.4	190,656	0.6	183.0
157,025	0.6	118.3	45,605	0.2	29.0	40,477	0.1	88.8
2,668,550	9.9	184.1	2,475,228	8.8	92.8	1,277,712	3.9	51.6
853,632	3.2	71.3	1,806,439	6.4	211.6	2,155,406	6.6	119.3
347,407	1.3	112.5	414,620	1.5	119.3	363,877	1.1	87.8
3,547,324	13.2	100.4	2,786,373	9.9	78.5	4,334,138	13.3	155.5
26,855,833	100.0	103.8	28,264,667	100.0	105.2	32,539,572	100.0	115.1
8,065,613	30.0	112.5	8,741,784	30.9	108.4	7,784,022	23.9	89.0

歳出

区分	年度 区分	平成28年			平成29年		
		決算額	構成比	前年比	決算額	構成比	前年比
議 会 費		165,808	0.7	87.3	170,562	0.7	102.9
総 務 費		4,028,645	16.7	105.0	6,091,244	25.1	151.2
(内 徴 税 費)		131,282	0.5	93.0	119,138	0.5	90.7
民 生 費		5,459,614	22.6	103.0	5,162,685	21.2	94.6
衛 生 費		1,785,481	7.4	75.5	1,079,995	4.4	60.5
労 働 費		59,609	0.3	135.2	45,997	0.2	77.2
農 林 水 産 業 費		893,455	3.7	105.9	844,264	3.5	94.5
商 工 費		259,690	1.1	62.9	279,953	1.2	107.8
土 木 費		3,181,073	13.2	108.7	3,347,750	13.8	105.2
消 防 費		710,457	2.9	96.1	768,107	3.2	108.1
教 育 費		2,394,207	9.9	110.5	1,727,423	7.1	72.2
災 害 復 旧 費		4,546	0.0	48.4	1,513	0.0	33.3
公 債 費		4,619,350	19.2	106.2	4,157,683	17.1	90.0
諸 支 出 金		549,994	2.3	83.2	616,974	2.5	112.2
計		24,111,929	100.0	101.1	24,294,150	100.0	100.8

(単位:千円、%)

平成30年			令和元年			令和2年		
決算額	構成比	前年比	決算額	構成比	前年比	決算額	構成比	前年比
180,215	0.7	105.7	178,766	0.7	99.2	168,147	0.5	94.1
3,674,494	15.1	60.3	3,268,758	13.0	89.0	6,649,984	22.0	203.4
128,720	0.5	108.0	144,631	0.6	112.4	130,923	0.4	90.5
5,040,323	20.8	97.6	5,215,675	20.8	103.5	5,210,930	17.2	99.9
1,395,504	5.7	129.2	1,259,088	5.0	90.2	1,777,467	5.9	141.2
53,058	0.2	115.4	56,483	0.2	106.5	57,334	0.2	101.5
869,587	3.6	103.0	843,907	3.4	97.0	1,023,450	3.4	121.3
547,740	2.3	195.7	493,292	2.0	90.1	1,076,255	3.5	218.2
3,215,773	13.2	96.1	3,012,984	12.0	93.7	2,294,639	7.6	76.2
790,700	3.3	102.9	855,307	3.4	108.2	984,732	3.3	115.1
2,327,894	9.6	134.8	2,444,726	9.8	105.0	3,895,956	12.9	159.4
970,586	4.0	64,149.8	2,003,272	8.0	206.4	1,598,113	5.3	79.8
4,063,090	16.7	97.7	4,314,765	17.2	106.2	4,076,855	13.5	94.5
1,170,429	4.8	189.7	1,112,237	4.5	95.0	1,433,901	4.7	128.9
24,299,393	100.0	100.0	25,059,260	100.0	103.1	30,247,763	100.0	120.7

5. 市税収入状況

区分	年度 区分	平成28年			平成29年		
		調定額	収入額	収納率	調定額	収入額	収納率
市 民 税		1,289,376	1,279,146	99.2	1,317,485	1,306,604	99.2
個 人		1,074,176	1,064,971	99.1	1,104,687	1,094,985	99.1
法 人		215,200	214,175	99.5	212,798	211,619	99.4
固 定 資 産 税		1,784,998	1,761,428	98.7	1,833,876	1,811,793	98.8
土地・家屋・償却		1,560,252	1,536,682	98.5	1,613,836	1,591,753	98.6
交付金・納付金		224,746	224,746	100.0	220,040	220,040	100.0
軽 自 動 車 税		114,397	112,348	98.2	116,553	113,988	97.8
市 た ば こ 税		162,330	162,330	100.0	152,753	152,753	100.0
鉱 産 税		3,668	3,668	100.0	3,721	3,721	100.0
特 別 土 地 保 有 税		0	0	0.0	0	0	0.0
都 市 計 画 税		96,019	94,475	98.4	96,828	95,328	98.5
入 湯 税		9,520	9,520	100.0	9,251	9,251	100.0
現 年 度 分 計		3,460,308	3,422,915	98.9	3,530,467	3,493,438	99.0
滞 納 繰 越 分		188,960	29,669	15.7	193,154	34,922	18.1
合 計		3,649,268	3,452,584	94.6	3,723,621	3,528,360	94.8

国民健康保険税	676,051	542,288	80.2	664,505	540,035	81.3
現 年 度 分	540,409	513,458	95.0	534,513	512,078	95.8
滞 納 繰 越 分	135,642	28,830	21.3	129,992	27,957	21.5

(単位:千円、%)

平成30年			令和元年			令和2年		
調定額	収入額	収納率	調定額	収入額	収納率	調定額	収入額	収納率
1,315,567	1,304,025	99.1	1,368,216	1,356,997	99.2	1,309,349	1,293,157	98.8
1,106,944	1,097,036	99.1	1,121,774	1,111,756	99.1	1,115,758	1,107,981	99.3
208,623	206,989	99.2	246,442	245,241	99.5	193,591	185,176	95.7
1,841,147	1,816,263	98.6	1,817,645	1,792,998	98.6	1,837,982	1,765,189	96.0
1,609,740	1,584,856	98.5	1,590,851	1,566,204	98.5	1,615,885	1,543,092	95.5
231,407	231,407	100.0	226,794	226,794	100.0	222,097	222,097	100.0
118,319	115,794	97.9	121,363	119,280	98.3	125,574	123,669	98.5
151,360	151,360	100.0	153,379	153,379	100.0	146,562	146,562	100.0
3,549	3,549	100.0	3,488	3,488	100.0	2,954	2,954	100.0
0	0	0.0	0	0	0.0	0	0	0.0
91,717	90,221	98.4	91,032	89,396	98.2	90,805	88,537	97.5
8,851	8,851	100.0	8,732	8,732	100.0	1,931	1,931	100.0
3,530,510	3,490,063	98.9	3,563,855	3,524,270	98.9	3,515,157	3,421,999	97.3
183,327	31,403	17.1	174,742	30,477	17.4	173,290	44,264	25.5
3,713,837	3,521,466	94.8	3,738,597	3,554,747	95.1	3,688,447	3,466,263	94.0

659,859	541,444	82.1	634,021	527,480	83.2	632,360	540,749	85.5
542,163	519,354	95.8	528,297	505,813	95.7	536,126	517,911	96.6
117,696	22,090	18.8	105,724	21,667	20.5	96,234	22,838	23.7

6. 課 税

(1) 市 民 税

① 個人市民税

(単位:人、千円)

年度 区分		平成 28年	平成 29年	平成 30年	令和 元年	令和 2年	令和 3年
市 民 税 納 税 義 務 者	特別徴収分	905,700	916,339	924,726	926,008	934,873	917,448
	普通徴収分	153,256	162,858	161,542	178,900	156,769	184,160
	分離課税分	7,293	6,328	8,099	3,575	3,453	4,835
	計	1,066,249	1,085,525	1,094,367	1,108,483	1,095,095	1,106,443
	特別徴収分	12,384	12,462	12,592	12,569	12,637	12,765
	普通徴収分	1,965	1,761	1,658	1,627	1,401	1,104
	分離課税分	56	56	54	47	46	54
	計	14,405	14,279	14,304	14,243	14,084	13,923

(6月末日現在)

② 個人市民税所得者区分別課税状況(令和3年度)

(単位:人、千円)

区 分	均等割のみを 納める者		所得割のみを 納める者		所得割・均等割 を納める者		計	
	人員	税額	人員	税額	人員	税額	人員	税額
給所得者	623	2,181			9,597	916,094	10,220	918,275
営所得業者	84	294			373	54,065	457	54,359
農所得業者	25	88			147	18,561	172	18,649
その他の 所得者	1,009	3,532			2,011	106,793	3,020	110,325
家屋敷等 のみ	0	0					0	0
計	1,741	6,095			12,128	1,095,513	13,869	1,101,608

(分離課税分過年度課税等を除く)

(6月末日現在)

③ 所得金額の段階別個人市民税所得割額等(令和3年度)

(単位:人、千円、%)

課税標準額の段階	区分	納税義務者数	総所得金額等	所得控除額	算出税額	所得割額	税率
				課税標準額	税額控除額		
10万円以下の金額		546	45,497	434,636	3,725	3,043	3.8
				97,507	682		
10万円を超え 100万円以下	4,947	7,571,584		4,802,773	166,726	152,601	6.0
				2,795,419	13,819		
100万円を超え 200万円以下	3,845	10,078,345		4,545,876	333,110	315,961	6.0
				5,576,468	16,936		
200万円を超え 300万円以下	1,594	6,286,626		2,420,880	232,329	223,726	6.0
				3,880,718	8,463		
300万円を超え 400万円以下	715	3,783,104		1,315,578	148,026	145,461	6.0
				2,467,600	2,537		
400万円を超え 550万円以下	289	1,871,546		563,224	78,908	77,324	6.0
				1,322,284	1,563		
550万円を超え 700万円以下	78	642,832		160,530	28,941	28,340	6.0
				482,417	569		
700万円を超え 1000万円以下	54	557,269		110,502	26,806	26,529	6.0
				446,767	273		
1000万円を超える金額	60	1,516,456		120,738	85,576	80,080	5.9
				1,452,059	5,273		
合 計	12,128	32,353,259		14,474,737	1,104,147	1,053,065	6.0
				18,521,239	50,115		
200万円以下の金額	9,338	17,695,426		9,783,285	503,561	471,605	5.9
				8,469,394	31,437		
200万円を超え 700万円以下	2,676	12,584,108		4,460,212	488,204	474,851	6.0
				8,153,019	13,132		
700万円を超える金額	114	2,073,725		231,240	112,382	106,609	5.9
				1,898,826	5,546		

(6月末日現在)

④ 法人市民税

(単位:千円)

区分		年度				
		平成28年	平成29年	平成30年	令和元年	令和2年
法人市民税	均等割額	76,370	85,088	77,407	77,584	78,153
	法人税割	138,830	127,711	131,216	168,858	115,439
	合計	215,200	212,799	208,623	246,442	193,592
納税義務者数	第9号法人	4	6	4	4	4
	第8号法人	2	2	2	2	2
	第7号法人	41	36	32	33	33
	第6号法人	3	4	3	3	3
	第5号法人	17	17	17	17	18
	第4号法人	9	10	9	9	9
	第3号法人	157	156	160	157	157
	第2号法人	2	2	2	2	3
	第1号法人	494	476	477	487	486
	合計	729	709	706	714	715

(2) 固定資産税等(当初調定)

① 固定資産税、交付金及び納付金、都市計画税

(単位:千円)

区分 \ 年度		平成 28年	平成 29年	平成 30年	令和 元年	令和 2年	令和 3年
固定資産税	土地	513,179	518,085	488,653	480,071	473,090	467,899
	家屋	620,785	632,926	604,092	609,169	618,511	582,103
	償却資産	419,002	451,672	493,601	496,824	515,549	662,858
	計	1,552,966	1,602,683	1,586,346	1,586,064	1,607,150	1,712,860
国有資産等所在 市町村交付金		224,746	220,040	231,407	226,794	222,097	217,514
都市計画税		95,813	96,778	91,655	91,048	90,768	88,342
合 計		1,873,525	1,919,501	1,909,408	1,903,906	1,920,015	2,018,716

② 固定資産税納税義務者数(当初調定)

(単位:人)

区分 \ 年度		平成 28年	平成 29年	平成 30年	令和 元年	令和 2年	令和 3年
土地		12,256	12,291	12,186	12,147	12,063	12,014
家屋		11,899	11,894	11,865	11,847	11,830	11,771
償却資産		348	365	396	450	473	468
延べ人数		24,503	24,550	24,447	24,444	24,366	24,253

③ 土地に関する概要調書(令和3年度分)

区分 地目	地積		積		積		積		積		積		積		積		積	
	非課税 地積 (イ) (㎡)	課税 地積 (ロ) (㎡)	法定免 税点 未満 の物 積 (ハ) (㎡)	法定免 税点 以上 の物 積 (ニ) (㎡)	法定免 税点 未満 の物 積 (ヘ) (千円)	法定免 税点 以上 の物 積 (ホ) (千円)	課税標 準額 (ト)に 係る 課税標 準額 (チ) (千円)	非課税 地積 (リ) (筆)	評価 総筆 数 (ヌ) (筆)	法定免 税点 未満 の物 (ル) (筆)	法定免 税点 以上 の物 (ヲ) (筆)	平均単 価 (ホ)/(ロ) (円/㎡)	最高単 価 (カ) (円/㎡)					
田	945,581	27,862,409	1,526,904	26,335,505	2,450,245	2,338,386	3,795	35,105	2,665	32,440	88	216						
畑	246,160	15,233,791	1,231,376	14,002,415	741,627	688,436	1,629	33,516	3,570	29,946	49	317						
宅地																		
住宅 用地																		
小規模住宅用地			267,938	2,391,856	22,212,263	21,334,743		19,786	2,298	17,488	8,351	41,230						
一般住宅用地			151,810	2,786,660	13,513,020	13,275,249		14,905	1,266	13,639	4,599	36,822						
非住宅 商業地等 用地			25,480	2,085,005	16,581,303	16,539,339		6,315	405	5,910	7,857	38,580						
計	1,239,641	7,708,749	445,228	7,263,521	52,306,586	51,149,331	2,147	41,006	3,969	37,037	6,785	41,230						
鉱泉地																		
池沼	37,349	48,092	4,152	43,940	7,164	6,931	241	510	207	303	149	10,909						
一般山林	49,309,162	356,603,683	29,741,202	326,862,481	4,797,051	4,418,178	5,167	82,541	11,402	71,139	13	115						
牧場			3,324	473,878	13,567	13,481		63	4	59	28	60						
原野	320,836	12,325,769	1,887,544	10,438,225	131,245	111,614	1,582	28,553	4,636	23,917	11	94						
ゴルフ場等の用地																		
雑種地	25,841	1,142,776	1,552	1,141,224	1,301,388	1,301,330	144	2,767	2	2,765	1,139	8,093						
その他の雑種地	2,184,049	2,439,660	162,638	2,277,022	8,017,161	7,983,955	3,369	7,712	726	6,986	3,286	38,272						
計	2,209,890	3,582,436	164,190	3,418,246	9,318,549	9,285,285	3,513	10,479	728	9,751	2,601	38,272						
その他	315,139,250						112,486											
合計	369,447,869	423,842,131	35,003,920	388,838,211	69,766,034	68,011,642	130,560	231,773	27,181	204,592	165							

納税義務者数

区分	総 数 (イ)	法定免 税点 未満 のもの (ロ)	法定免 税点 以上 のもの (イ)-(ロ) (ハ)
個人・法人の計	22,647 人	10,633 人	12,014 人

④ 家屋に関する概要調書(令和3年度分)

区 分		棟 数 (棟)	床面積 ① (㎡)	決定価格 ② (千円)	単価価格 ②×1,000÷① 円/㎡
木 造	総数	31,558	2,605,163	24,909,053	9,561
	法定免税点 未満のもの	7,041	378,197	330,105	873
	法定免税点 以上のもの	24,517	2,226,966	24,578,948	11,037
木 造 以 外	総数	5,663	910,395	18,690,161	20,530
	法定免税点 未満のもの	282	24,655	433,506	17,583
	法定免税点 以上のもの	5,381	885,740	18,256,655	20,612
計	総数	37,221	3,515,558	43,599,214	12,402
	法定免税点 未満のもの	7,323	402,852	763,611	1,896
	法定免税点 以上のもの	29,898	3,112,706	42,835,603	13,762
非課税家屋		286	99,361		

納税義務者数

区 分	総 数 (イ)	法定免税点未満のもの (ロ)	法定免税点以上のもの (イ)-(ロ) (ハ)
個人・法人の計	人 15,710	人 3,939	人 11,771

⑤ 償却資産に関する概要調書(令和3年度分)

区 分	決定価格 (千円)	課税標準額 (千円)	課税標準額の内訳		
			課税標準の特例規定の適用を受けるもの (千円)	左記以外のもの (千円)	
市長が価格等を決定したもの	構 築 物	5,037,061	4,877,623	155,070	4,722,553
	機 械 及 び 装 置	25,173,546	23,640,778	1,347,375	22,293,403
	船 船				
	車 輛 及 び 運 搬 具	169,116	145,630	23,486	122,144
	工 具 器 具 及 び 備 品	1,684,047	1,668,141	15,906	1,652,235
	調 整 額				
	小 計	32,063,770	30,332,172	1,541,837	28,790,335
法 第 389 条関係	総務大臣が価格等を決定し、配分したもの	18,398,799	18,036,238		
	県知事が価格等を決定し、配分したもの				
	小 計	18,398,799	18,036,238	0	0
法第743条の第1項の規定により県知事が価格等を決定したもの					
合 計	50,462,569	48,368,410	1,541,837	28,790,335	

納税義務者数

区 分	総 数 (イ)	法定免税点未満のもの (ロ)	法定免税点以上のもの (イ)-(ロ) (ハ)
個人・法人の計	907 人	439 人	468 人

⑥ 国有資産等所在市町村交付金

(単位:千円)

区分		年度		平成	平成	平成	令和	令和	令和
		28年	29年	30年	元年	2年	3年		
交付金	国	13,882	14,807	15,776	16,773	17,697	18,610		
	県	210,864	205,233	215,631	210,021	204,400	198,904		
	計	224,746	220,040	231,407	226,794	222,097	217,514		

(3) 軽自動車税

(単位:台、千円)

区分		年度		平成	平成	平成	令和	令和	令和
		28年	29年	30年	元年	2年	3年		
原動機付 自転車	50cc以下	1,679	1,574	1,507	1,429	1,332	1,290		
	90cc以下	173	156	143	135	122	116		
	125cc以下	184	191	214	225	228	241		
	ミニカ一	27	26	26	28	24	24		
軽自動車	二輪	299	305	302	308	299	297		
	三輪	1	1	1	0	0	0		
	四輪乗用	8,734	8,690	8,654	8,595	8,283	8,228		
	四輪貨物	6,140	6,061	6,016	5,910	5,654	5,627		
小型特殊 自動車	農耕用	2,808	2,735	2,665	2,588	2,505	2,445		
	その他	167	169	175	172	163	176		
二輪の小型自動車		362	377	384	389	390	396		
計		20,574	20,285	20,087	19,779	19,000	18,840		
当初調定額		116,011	118,226	119,968	119,661	120,370	122,164		

(4月1日現在)

(4) 市たばこ税

(単位:千本、千円)

区分	年度	平成28年	平成29年	平成30年	令和元年	令和2年
売り渡した製造たばこの本数		31,431	29,428	28,024	27,081	24,944
税額		162,330	152,753	151,360	153,368	146,562

(5) 鉱産税

(単位:人、ト、千円)

区分	年度	平成28年	平成29年	平成30年	令和元年	令和2年
納税義務者数		7	7	7	7	7
産出量		1,702,989	1,701,190	1,656,380	1,657,898	1,444,658
税額		3,605	3,721	3,549	3,488	2,954

(6) 特別土地保有税

(単位:件、千㎡、千円)

区分	年度	平成28年	平成29年	平成30年	令和元年	令和2年
取得分	件数	0	0	0	0	0
	面積	0	0	0	0	0
	税額	0	0	0	0	0
保有分	件数	0	0	0	0	0
	面積	0	0	0	0	0
	税額	0	0	0	0	0
課税額計		0	0	0	0	0

(7) 入湯税

(単位:人、千円)

区分	年度	平成28年	平成29年	平成30年	令和元年	令和2年
入湯客数		63,468	61,673	59,008	58,215	12,873
税額		9,520	9,251	8,851	8,732	1,931

7. 徴収の状況

(1) 前納報奨金

(単位: 件、千円)

年度	区分 (合計)	固定資産税		市 県 民 税	
		件数	報奨金額	件数	報奨金額
平成22年	15,457	9,279	15,457	(廃止)	
平成23年	16,083	9,268	16,083		
平成24年	13,306	9,526	13,306		
平成25年	15,455	9,444	15,455		
平成26年		(廃止)			

(2) 不納欠損額

(単位: 件、千円)

区分	年度	平成28年	平成29年	平成30年	令和元年	令和2年
		件数	金額	件数	金額	件数
個人市民税	件数	13	25	35	47	20
	金額	381	2,637	4,787	2,434	2,239
法人市民税	件数	1	4	6	6	7
	金額	199	233	456	308	609
固定資産税	件数	76	95	147	158	149
	金額	2,466	8,618	11,040	6,639	4,862
都市計画税	件数	23	30	41	50	38
	金額	168	297	559	449	396
軽自動車税	件数	0	0	0	0	0
	金額	0	0	0	0	0
その他	件数	113	154	229	261	214
	金額	3,214	11,785	16,842	9,830	8,106
合計	件数	26	35	47	37	30
	金額	2,486	4,791	10,226	7,033	6,709
国民健康 保険税	件数	26	35	47	37	30
	金額	2,486	4,791	10,226	7,033	6,709

(3) 財産差押の状況(令和3年度)

(単位:件、千円)

種別 \ 区分	件数	滞納額
不動産	1	310
給与	5	1,182
生命保険	5	3,233
預金	31	7,249
年金	2	539
その他	7	4,392
計	51	16,905

(4) 差押えに伴う収納の状況(令和3年度)

(単位:件、千円)

税種別 \ 区分	件数	収納額
一般税	975	11,060
国民健康保険税	456	3,304
計	1,431	14,364

※収納額には、平成30度以前に差押えたものも含む。

8. 口座振替利用状況

(単位:人、%)

税 目	年度	平成28年	平成29年	平成30年	令和元年	令和2年
	区分					
市 県 民 税 (普通徴収分)	納税義務者数	3,591	3,485	3,432	3,396	3,239
	振替利用者数	1,461	1,403	1,411	1,372	1,301
	利 用 率	40.7	40.3	41.1	40.4	40.2
固 定 資 産 税 都 市 計 画 税	納税義務者数	17,348	17,349	17,277	17,249	17,152
	振替利用者数	8,297	8,286	8,245	8,221	8,160
	利 用 率	47.8	47.8	47.7	47.7	47.6
軽自動車税	納税義務者数	20,320	20,028	19,882	19,640	19,309
	振替利用者数	7,471	7,252	7,107	6,955	6,747
	利 用 率	36.8	36.2	35.7	35.4	34.9
国 民 健 康 保 険 税	納税義務者数	4,543	4,424	4,328	4,195	4,110
	振替利用者数	1,776	1,671	1,651	1,548	1,491
	利 用 率	39.1	37.8	38.1	36.9	36.3

納税義務者数 計	45,802	45,286	44,919	44,480	43,810
振替利用者数 計	19,005	18,612	18,414	18,096	17,699
合計利用率	41.5	41.1	41.0	40.7	40.4

9. 証明事務等に関する調

(1) 証明等取扱件数(令和2年度)

○納税証明	603 件
○諸証明	48 件
○資産証明	23 件
○所得証明	1,776 件
○評価証明	651 件
○課税証明	752 件
○租税法該当証明	42 件
○閲覧	443 件
計	4,338 件

(2) 証明等手数料

○所得に関する証明	1件につき300円
○土地又は建物に関する証明	1件につき300円
○その他公簿、公文書に基づく事実証明	1件につき300円
○公簿、公文書、図面の閲覧	1件につき300円
○公簿、公文書、図面の写の交付	1件につき 20円
○租税特別措置法に関する証明	1件につき1,300円

10. 国民健康保険事業

(単位:人、%、万円)

区分 \ 年度	平成28年	平成29年	平成30年	令和元年	令和2年
人口(月平均)	30,896	30,319	29,688	29,119	28,533
被保険者数(同)	6,763	6,533	6,281	6,055	5,901
加入率	21.9	21.5	21.2	20.8	20.7
一般・退職者分療養給付費用額	313,195	302,369	289,484	278,998	285,884
同上保険者負担 a	229,178	221,603	212,221	205,030	210,432
高額療養費 b	35,463	33,469	32,572	30,517	34,068
保険者負担計 a + b	264,641	255,072	244,793	235,547	244,500
保険税収納額	35,248	35,245	36,445	35,689	37,053
保険者負担の内保険税の割合	13.3	13.8	14.9	15.2	15.2
1人当たりの総医療費	46.3	46.3	46.1	46.1	48.4
1人当たりの保険税	5.2	5.4	5.8	5.9	6.3

※基礎課税額についてのみの数値。後期高齢者支援金等課税額および介護納付金課税額については含みません。

11. 税率の変遷

区分		年度			平成	平成	令和	令和	令和	
		平成28年			29年	30年	元年	2年	3年	
市	個人	均等割額	3,500円			同左	同左	同左	同左	同左
		(県民税)	(2,000円)							
	所得割	一律6%			同左	同左	同左	同左	同左	
民	法人	資本等区分	従業者数	税率	同左	同左	同左	同左	同左	
		50億円超	50人超	3,000千円						
		10億円超 50億円以下	50人超	1,750千円						
		10億円超	50人以下	410千円						
		1億円超	50人超	400千円						
		10億円以下	50人以下	160千円						
		1千万円超	50人超	150千円						
		1億円以下	50人以下	130千円						
		1千万円以下	50人超	120千円						
		前各号に掲げる法人以外の法人等		50千円						
法人税割	12.1%			同左	同左	同左	8.4%	同左		

区分		年度	平成 28年	平成 29年	平成 30年	令和 元年	令和 2年	令和 3年				
固定資産税	税率		1.40%	同左	同左	同左	同左	同左				
	免税点		土地30万円・家屋20万円・償却150万円	同左	同左	同左	同左	同左				
軽自動車税	原動機付 自転車	50cc以下		2,000円	同左	同左	同左	同左				
		50cc超90cc以下		2,000円								
		90cc超125cc以下		2,400円								
		ミニカー		3,700円								
	軽自動車	二輪のもの		3,600円	同左	同左	同左	同左	同左			
		三輪のもの	H27.3.31以前に初度検査を受けた車両							3,100円		
			H27.4.1以降に初度検査を受ける車両							3,900円		
			経年重課							4,600円		
		乗用	四輪以上のもの	自家用						H27.3.31以前に初度検査を受けた車両		7,200円
										H27.4.1以降に初度検査を受ける車両		10,800円
										経年重課		12,900円
			営業用	H27.3.31以前に初度検査を受けた車両						5,500円		
				H27.4.1以降に初度検査を受ける車両						6,900円		
				経年重課						8,200円		
		貨物	四輪以上のもの	自家用						H27.3.31以前に初度検査を受けた車両		4,000円
H27.4.1以降に初度検査を受ける車両					5,000円							
営業用	H27.3.31以前に初度検査を受けた車両		3,000円									
	H27.4.1以降に初度検査を受ける車両		3,800円									
経年重課		4,500円										
小型特殊自動車	農 耕 用	2,400円										
	そ の 他	5,900円										
二輪の小型自動車		6,000円										
市たばこ税	税率	1,000本につき5,262円		同左	1,000本につき 5,692円 (H30.10.1～)	1,000本につき 5,692円 (R1.10.1～)	1,000本につき 6,122円 (R2.10.1～)	1,000本につき 6,552円 (R3.10.1～)				
	旧3級品	1,000本につき2,925円		1,000本につき 3,355円	1,000本につき 4,000円							
入湯税	税率	1人につき150円		同左	同左	同左	同左	同左				
鉱産税	税率	1.0(0.7)%		同左	同左	同左	同左	同左				
特別土地保有税	税率	保有分1.4% 取得分3%		同左	同左	同左	同左	同左				
	免税点	5,000㎡未満		同左	同左	同左	同左	同左				
都市計画税	税率	0.20%		同左	同左	同左	同左	同左				
国民健康保険税 (医療給付分)	所得割	7.00%		同左	7.40%	同左	7.80%	同左				
	資産割	—		—	—	—	—	—				
	被保険者均等割	25,000円		同左	26,000円	同左	27,000円	同左				
	世帯平等割	15,000円		同左	16,000円	同左	同左	同左				
	上限額	520,000円		同左	580,000円	610,000円	630,000円	同左				
国民健康保険税 (後期高齢支援金分)	所得割	2.60%		同左	同左	同左	同左	同左				
	被保険者均等割	7,000円		同左	同左	同左	同左	同左				
	世帯平等割	5,000円		同左	同左	同左	同左	同左				
	上限額	190,000円		同左	同左	同左	同左	同左				
国民健康保険税 (介護保険分)	所得割	2.20%		同左	同左	同左	同左	同左				
	被保険者均等割	9,100円		同左	同左	同左	同左	同左				
	世帯平等割	4,600円		同左	同左	同左	同左	同左				
	上限額	160,000円		同左	同左	同左	170,000円	同左				

令和3年度

市税概要

発行日 令和3年10月

発行 新見市総務部税務課

電話 0867-72-6117

FAX 0867-71-0085