

様式第3号(第8条関係)

私設公共汚水ます等設置申請書

年 月 日

新見市長 様

申請者 住所  
氏名 (印)  
(電話)

公共汚水ます等を私設したいので、新見市公共下水道公共汚水ます等設置要綱第8条の規定により下記のとおり申請します。

記

- 1 設置場所 新見市
- 2 設置理由
- 3 参 考  
(1) 公共汚水ます等を必要とする「建築物等」の用途  
一般住宅 会社事務所 工場 店舗 アパート(世帯数 )  
その他( )  
(2) 設置場所の敷地面積 m<sup>2</sup>( 坪)  
(3) 設置個数 個  
(4) 設置位置 位置図のとおり

私設公共汚水ます等設置許可書

年 月 日

年 月 日付で、提出された私設公共汚水ます等設置申請については、下記条件を付して許可します。

記

- 条 件
- 形 状
  - 規 格
  - 材 質
  - その他
  - 施工後、市の確認の後使用すること

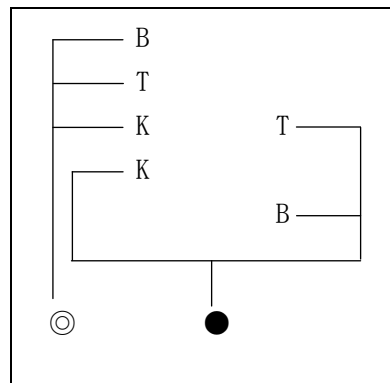
新見市長 (印)

様

設置位置図

凡 例	
K	台 所
B	浴 室
T	便 所
A	その他
●	公共汚水ます
◎	私設公共汚水ます

隣 地  
所有者  
氏 名



隣 地  
所有者  
氏 名

道路 下水道本管